

Rastbolzen • mit Verriegelungsmechanik Push-Lock

22111.0020



Produktbeschreibung

Rastbolzen werden bei Indexierbohrungen eingesetzt. Diese Rastbolzen können durch Drücken des Knopfes verriegelt bzw. entriegelt werden. Die Push-Lock Funktion basiert auf der verbauten Mechanik nach dem bekannten "Kugelschreiber-Prinzip". Aufgrund der Bau- und Funktionsweise eignen sich die Rastbolzen für beengte Einbausituationen. Durch Versenken des Rastbolzen im verriegelten Zustand kann er auch gegen eine Fehlbedienung geschützt werden.

Werkstoff

Hülse

- Stahl, brüniert

Raststift

- Stahl, nitriert

Knopf

- Thermoplast PA 6, schwarz, matt

Bedienung

Durch Drücken des Knopfes wird der Raststift automatisch ausgefahren und eingerastet. Durch erneutes Drücken wird der Raststift entriegelt und selbsttätig mit Federkraft eingezogen.

Weiterführende Informationen

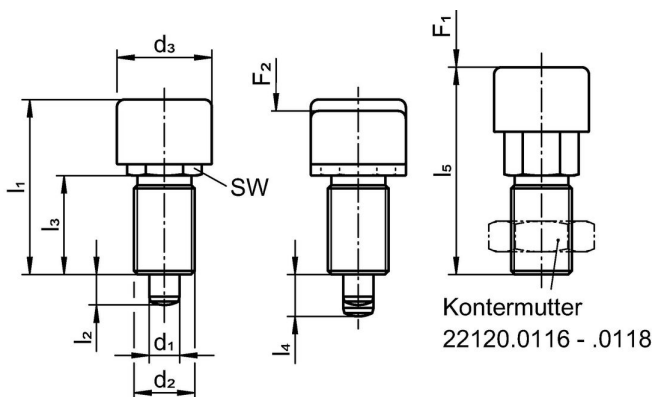
Hinweise

Knopf nicht demontierbar.
Kontermutter sind getrennt zu bestellen.

Weitere Produkte

- Aufnahmebuchsen, für Rastriegel und Rastbolzen
- Distanzringe, für Rastbolzen

Maßzeichnung





Bestellinformationen

Abmessungen								SW	Federkraft ¹⁾		Temperatur		Gewicht	Art.-Nr.
d ₁	d ₂	d ₃	l ₁	l ₂ min.	l ₃	l ₄	l ₅		F ₁	F ₂	min.	max.		
[mm]								[mm]	[N]		[°C]		[g]	
-0,02 -0,05	M16 x 1,5	25	46	8	25,5	11	54,5	17	18	44	-30	80	72	22111.0020

¹⁾ statistischer Mittelwert

Zubehör

	Abmessungen d ₂ [mm]	Schlüsselweite [mm]	 [g]	Art.-Nr.
Kontermuttern ISO 8675 (DIN 439), Stahl				
	M16 x 1,5	24	15,0	22120.0118

Compliance

RoHS-konform

Konform gemäß Richtlinie 2011/65/EU und Richtlinie 2015/863.

Enthält keine SVHC-Stoffe

Keine SVHC Substanzen mit mehr als 0,1% w/w enthalten – SVHC Liste Stand 27.06.2024.

Enthält keine Proposition 65 Stoffe

Keine Stoffe der Proposition 65 enthalten.

<https://www.P65Warnings.ca.gov/>

Frei von Konfliktmineralien

Dieses Produkt enthält keine als "Konfliktmineralien" bezeichneten Stoffe wie Tantal, Zinn, Gold oder Wolfram aus der demokratischen Republik Kongo oder angrenzender Länder.