

## Rastbolzen • mit Anschraubflansch, horizontal, rostfreier Stahl

22110.2348



### Produktbeschreibung

Rastbolzen werden bei Indexierbohrungen eingesetzt.

### Werkstoff

#### Gehäuse

- Rostfreier Stahl 1.4308, Feinguss, blank, matt gestrahlt

#### Raststift

- Rostfreier Stahl 1.4305

#### Knopf

- Thermoplast PA 6, schwarz, matt

### Montage

Montage unter Verwendung von Scheiben ISO 7092.

### Bedienung

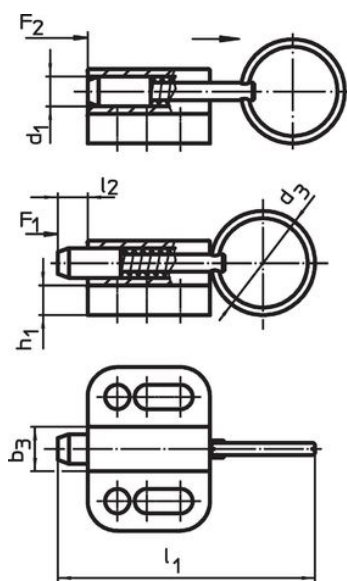
Bei der Ausführung mit Arretierung wird der Knopf herausgezogen, um 90° gedreht und durch die Rastkerbe gesichert (wenn der Raststift nicht hervorstehen darf).

### Weiterführende Informationen

### Hinweise

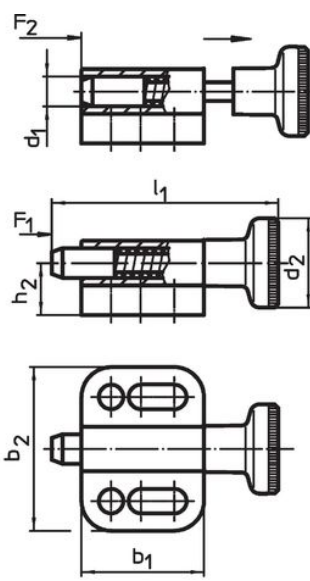
Knopf nicht demontierbar.

### Maßzeichnung



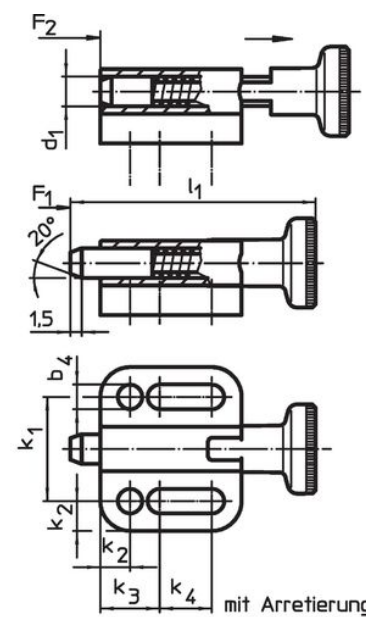
ohne Arretierung

**Bild 1**



ohne Arretierung

**Bild 2**



mit Arretierung

**Bild 3**

### Bestellinformationen

Abmessungen														Federkraft <sup>1)</sup>		Temperatur		Gewicht	Art.-Nr.				
d <sub>1</sub>	d <sub>2</sub>	b <sub>1</sub>	b <sub>2</sub>	b <sub>3</sub>	b <sub>4</sub>	h <sub>1</sub>	h <sub>2</sub>	k <sub>1</sub>	k <sub>2</sub>	k <sub>3</sub>	k <sub>4</sub>	l <sub>1</sub>	l <sub>2</sub>	F <sub>1</sub>	F <sub>2</sub>	min.	max.			[g]			
h11					-0,2			±0,05					min.	~	~	[°C]							
[mm]																				[N]	[°C]	[g]	
<b>mit Knopf und Arretierung – Bild 3</b>																							
8	21	37,5	34	12	5,4	6	12,5	23	5,5	12	20	63,5	8	6	22	-30	80	68	22110.2348				

<sup>1)</sup> statistischer Mittelwert

## Compliance

### RoHS-konform

Konform gemäß Richtlinie 2011/65/EU und Richtlinie 2015/863.

### Enthält keine SVHC-Stoffe

Keine SVHC Substanzen mit mehr als 0,1% w/w enthalten – SVHC Liste Stand 23.01.2024.

### Enthält keine Proposition 65 Stoffe

Keine Stoffe der Proposition 65 enthalten.

<https://www.P65Warnings.ca.gov/>

### Frei von Konfliktmineralien