

Rastbolzen kompakt • mit Sechskantbund

22110.2216



Produktbeschreibung

Rastbolzen werden bei Indexierbohrungen eingesetzt.
Gleiche Bauhöhe bei Ausführung mit / ohne Arretierung.
Durch Gewindeeinstich Rastbolzen komplett einschraubbar.

Werkstoff

Hülse

- Rostfreier Stahl 1.4305

Raststift

- Rostfreier Stahl 1.4305, vernickelt

Knopf

- Thermoplast PA 6, rot, matt

Montage

Einschraublänge über Distanzringe
(EH 22120.) anpassbar.

Weiterführende Informationen

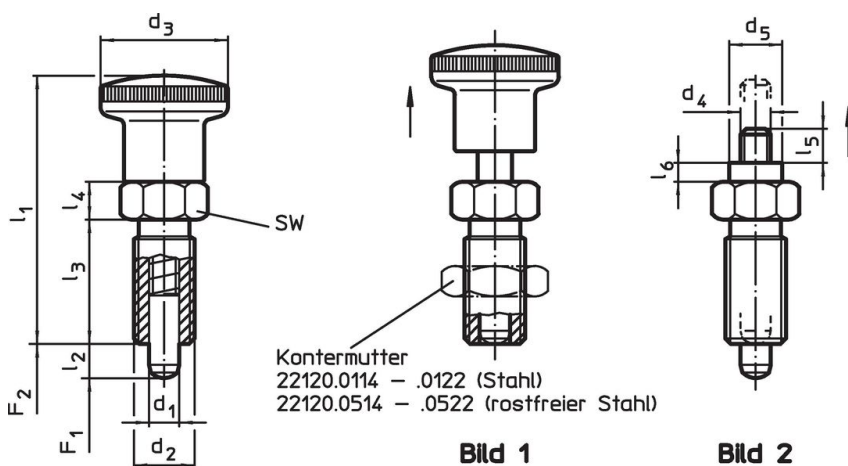
Hinweise

Knopf nicht demontierbar.
Kontermuttern sind getrennt zu bestellen.

Weitere Produkte

- Haltestücke, für Rastriegel und Rastbolzen, Druckguss
- Aufnahmebuchsen, für Rastriegel und Rastbolzen
- Distanzringe, für Rastbolzen

Maßzeichnung




Bestellinformationen

Abmessungen							SW	Federkraft ¹⁾		Temperatur		Werkstoff	Art.-Nr.
d ₁	d ₂	l ₂ min.	d ₃	l ₁	l ₃	l ₄	[mm]	F ₁ ~	F ₂ ~	min.	max.	[g]	
[mm]							[mm]	[N]		[°C]		[g]	
mit Knopf, rot – Bild 1, Rostfreier Stahl													
12	M20 x 1,5	15	33	71,5	33	10	22	11,5	40	-30	80	117	22110.2216

¹⁾ statistischer Mittelwert

Zubehör

	Abmessungen d ₂ [mm]	Schlüsselweite [mm]	Werkstoff	Art.-Nr.
Kontermuttern ISO 8675 (DIN 439), Rostfreier Stahl				
	M20 x 1,5	30		22120.0520

Anwendungsbeispiel



Compliance

RoHS-konform

Konform gemäß Richtlinie 2011/65/EU und Richtlinie 2015/863.

Enthält keine SVHC-Stoffe

Keine SVHC Substanzen mit mehr als 0,1% w/w enthalten – SVHC Liste Stand 23.01.2024.

Enthält keine Proposition 65 Stoffe

Keine Stoffe der Proposition 65 enthalten.
<https://www.P65Warnings.ca.gov/>

Frei von Konfliktmineralien

Dieses Produkt enthält keine als "Konfliktmineralien" bezeichneten Stoffe wie Tantal, Zinn, Gold oder Wolfram aus der demokratischen Republik Kongo oder angrenzender Länder.