

Rastbolzen kompakt • mit Sechskantbund und Arretierung, mit T-Griff

22110.0842



Produktbeschreibung

Rastbolzen werden bei Indexierbohrungen eingesetzt.
Einfache Handhabung, z.B. beim Arbeiten mit Schutzhandschuhen, bei höheren Entriegelungskräften.

Gleiche Bauhöhe bei Ausführung mit / ohne Arretierung.

Durch Gewindeeinstich Rastbolzen komplett einschraubbar.

Werkstoff

Hülse

- Stahl, brüniert

Raststift

- Stahl, gehärtet

Knopf

- Thermoplast PA 6, schwarz, matt

Montage

Einschraublänge über Distanzringe (EH 22120.) anpassbar.

Bedienung

Der T-Griff wird herausgezogen, um 90° gedreht und durch die innenliegende Rastkerbe gesichert (wenn Raststift nicht hervorstehen darf). T-Griff definiert eindeutig die Rastpositionen.

Weiterführende Informationen

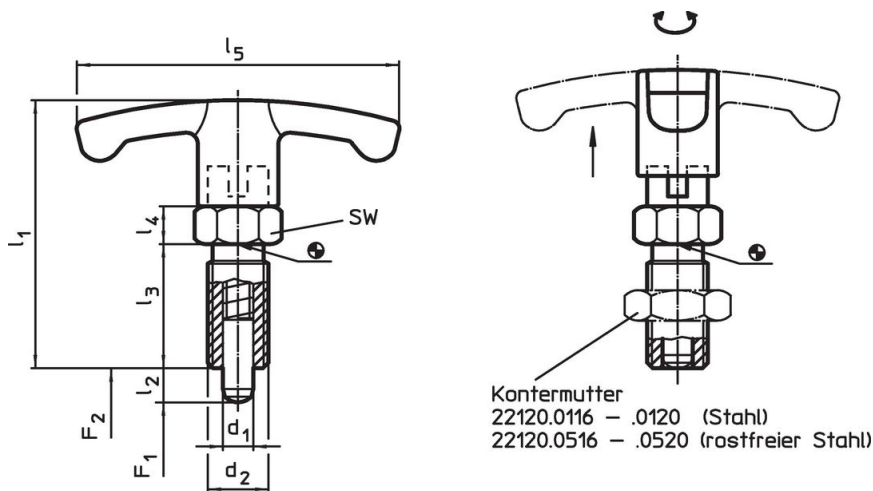
Hinweise

Knopf nicht demontierbar.
Kontermuttern sind getrennt zu bestellen.

Weitere Produkte

- Haltestücke, für Rastriegel und Rastbolzen, Druckguss
- Aufnahmebuchsen, für Rastriegel und Rastbolzen
- Distanzringe, für Rastbolzen

Maßzeichnung





Bestellinformationen

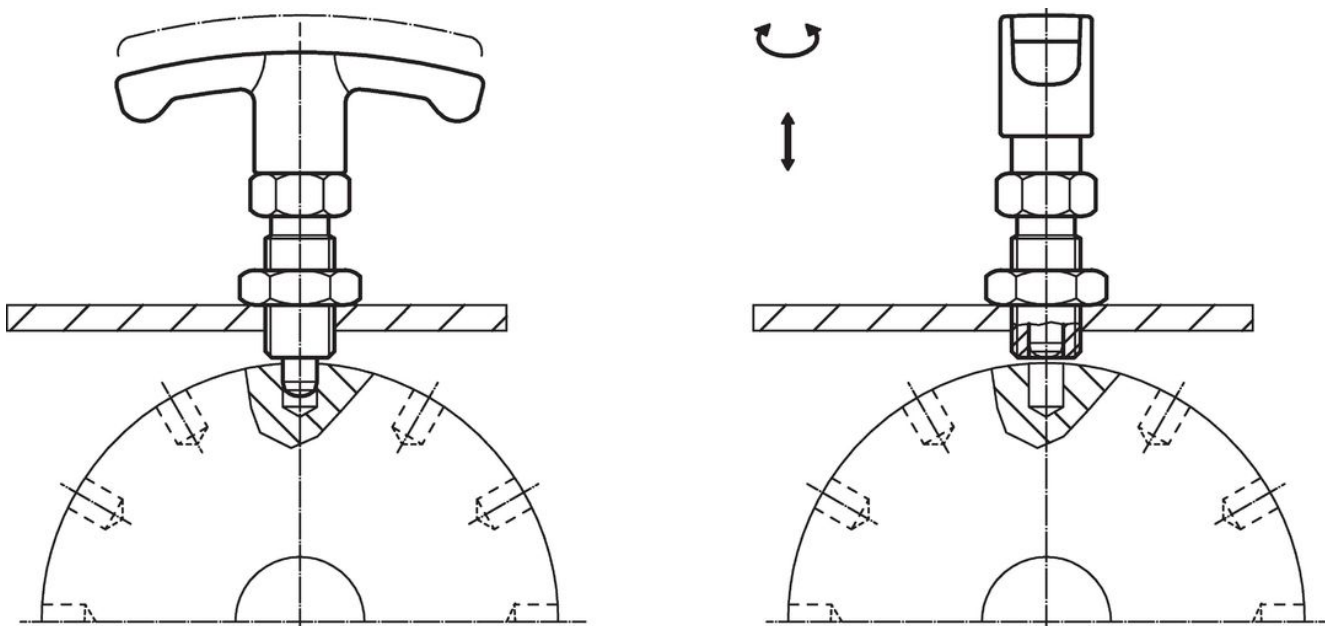
Abmessungen							SW	Federkraft ¹⁾		Temperatur		Gewicht	Art.-Nr.
d ₁	l ₂	d ₂	l ₁	l ₃	l ₄	l ₅		F ₁	F ₂	min.	max.	[g]	
-0,02 -0,05								~	~				
[mm]							[mm]	[N]		[°C]			
Stahl													
12	15	M20 x 1,5	68	33	10	59	22	11,5	40	-30	80	127	22110.0842

¹⁾ statistischer Mittelwert

Zubehör

	Abmessungen d_2 [mm]	Schlüsselweite [mm]	 [g]	Art.-Nr.
Kontermuttern ISO 8675 (DIN 439), Stahl				
	M20 x 1,5	30	32,0	22120.0120

Anwendungsbeispiel



Compliance

RoHS-konform

Enthält Blei – Konform gemäß den Ausnahmen 6a / 6b / 6c.

Enthält SVHC-Stoffe >0,1% w/w

Enthält Blei – SVHC Liste [REACH] Stand 23.01.2024.

Enthält Proposition 65 Stoffe



Blei kann bei Exposition zu Krebs und Fortpflanzungsschäden führen.
<https://www.P65Warnings.ca.gov/>

Frei von Konfliktmineralien

Dieses Produkt enthält keine als "Konfliktmineralien" bezeichneten Stoffe wie Tantal, Zinn, Gold oder Wolfram aus der demokratischen Republik Kongo oder angrenzender Länder.