

## Rastbolzen kompakt • mit Sechskantbund und Arretierung, mit T-Griff

22110.0834



### Produktbeschreibung

Rastbolzen werden bei Indexierbohrungen eingesetzt.  
Einfache Handhabung, z.B. beim Arbeiten mit Schutzhandschuhen, bei höheren Entriegelungskräften.

Gleiche Bauhöhe bei Ausführung mit / ohne Arretierung.

Durch Gewindeeinstich Rastbolzen komplett einschraubbar.

### Werkstoff

#### Hülse

- Stahl, brüniert

#### Raststift

- Stahl, gehärtet

#### Knopf

- Thermoplast PA 6, schwarz, matt

### Montage

Einschraublänge über Distanzringe (EH 22120.) anpassbar.

### Bedienung

Der T-Griff wird herausgezogen, um 90° gedreht und durch die innenliegende Rastkerbe gesichert (wenn Raststift nicht hervorstehen darf). T-Griff definiert eindeutig die Rastpositionen.

### Weiterführende Informationen

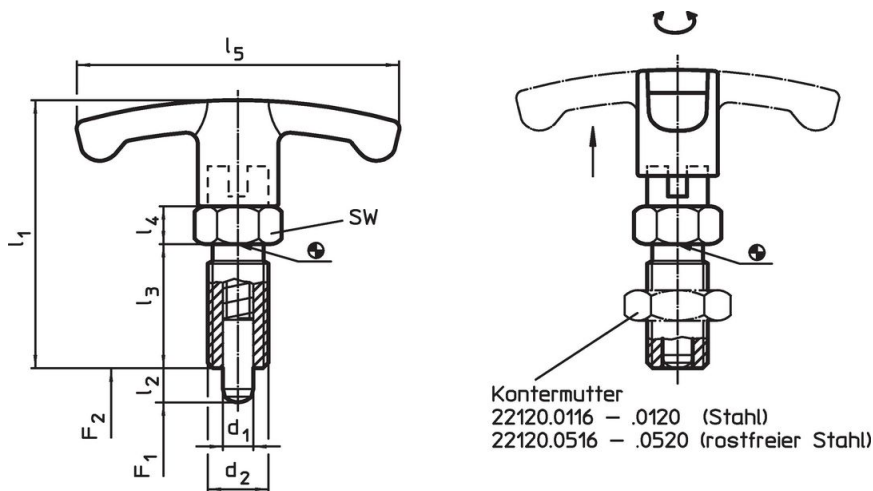
#### Hinweise

Knopf nicht demontierbar.  
Kontermuttern sind getrennt zu bestellen.

#### Weitere Produkte

- Haltestücke, für Rastriegel und Rastbolzen, Druckguss
- Aufnahmebuchsen, für Rastriegel und Rastbolzen
- Distanzringe, für Rastbolzen

### Maßzeichnung





### Bestellinformationen

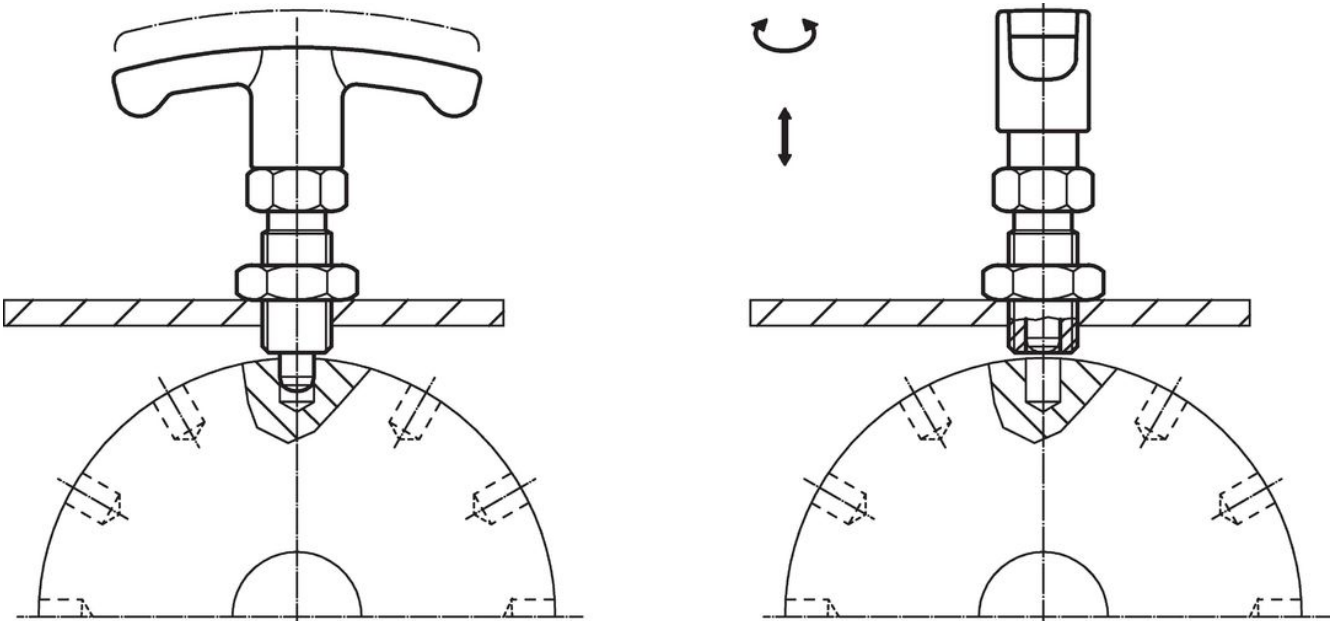
| Abmessungen    |                |                |                |                |                |                | SW             | Federkraft <sup>1)</sup> |      | Temperatur |     | Gewicht | Art.-Nr.   |
|----------------|----------------|----------------|----------------|----------------|----------------|----------------|----------------|--------------------------|------|------------|-----|---------|------------|
| d <sub>1</sub> | l <sub>2</sub> | d <sub>2</sub> | l <sub>1</sub> | l <sub>3</sub> | l <sub>4</sub> | l <sub>5</sub> | F <sub>1</sub> | F <sub>2</sub>           | min. | max.       | [g] |         |            |
| -0,02          |                |                |                |                |                |                | ~              | ~                        |      |            |     |         |            |
| [mm]           |                |                |                |                |                |                | [mm]           | [N]                      |      | [°C]       |     |         |            |
| <b>Stahl</b>   |                |                |                |                |                |                |                |                          |      |            |     |         |            |
| 6              | 9              | M12 x 1,5      | 48             | 22             | 6              | 54             | 14             | 6                        | 25   | -30        | 80  | 34      | 22110.0834 |

<sup>1)</sup> statistischer Mittelwert

Zubehör

|   | Abmessungen<br>$d_2$<br>[mm] | Schlüsselweite<br>[mm] | <br>[g] | Art.-Nr.   |
|---|------------------------------|------------------------|--|------------|
| <b>Kontermuttern ISO 8675 (DIN 439), Stahl</b>                                    |                              |                        |  |            |
|  | M12 x 1,5                    | 18                     | 7,5  | 22120.0116 |

Anwendungsbeispiel



Compliance

**RoHS-konform**

Enthält Blei – Konform gemäß den Ausnahmen 6a / 6b / 6c.

**Enthält SVHC-Stoffe >0,1% w/w**

Enthält Blei – SVHC Liste [REACH] Stand 23.01.2024.

**Enthält Proposition 65 Stoffe**



Blei kann bei Exposition zu Krebs und Fortpflanzungsschäden führen.  
<https://www.P65Warnings.ca.gov/>

**Frei von Konfliktmineralien**

Dieses Produkt enthält keine als "Konfliktmineralien" bezeichneten Stoffe wie Tantal, Zinn, Gold oder Wolfram aus der demokratischen Republik Kongo oder angrenzender Länder.