

## Rastbolzen kompakt • mit Sechskantbund, mit T-Griff

22110.0830



### Produktbeschreibung

Rastbolzen werden bei Indexierbohrungen eingesetzt.  
Einfache Handhabung, z.B. beim Arbeiten mit Schutzhandschuhen, bei höheren Entriegelungskräften.

Gleiche Bauhöhe bei Ausführung mit / ohne Arretierung.

Durch Gewindeeinstich Rastbolzen komplett einschraubbar.

### Werkstoff

#### Hülse

- Stahl, brüniert

#### Raststift

- Stahl, gehärtet

#### Knopf

- Thermoplast PA 6, schwarz, matt

### Montage

Einschraublänge über Distanzringe  
(EH 22120.) anpassbar.

### Weiterführende Informationen

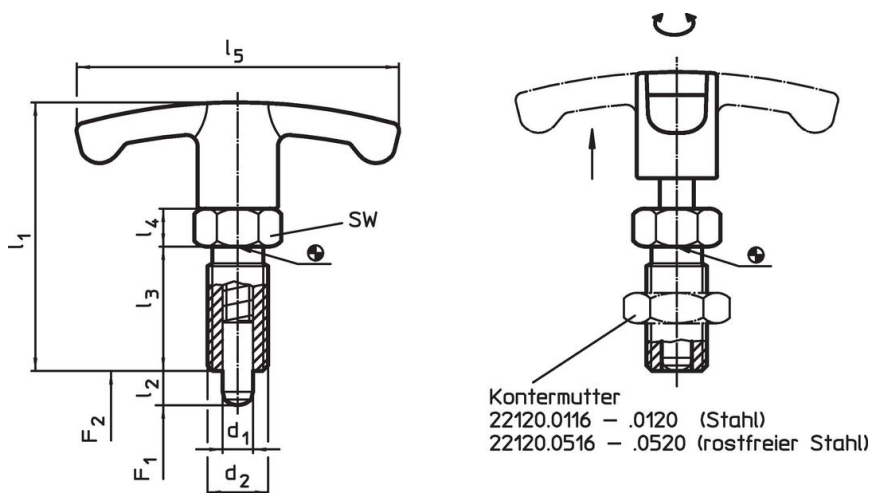
#### Hinweise

Knopf nicht demontierbar.  
Kontermuttern sind getrennt zu bestellen.

#### Weitere Produkte

- Haltestücke, für Rastriegel und Rastbolzen, Druckguss
- Aufnahmebuchsen, für Rastriegel und Rastbolzen
- Distanzringe, für Rastbolzen

### Maßzeichnung





### Bestellinformationen

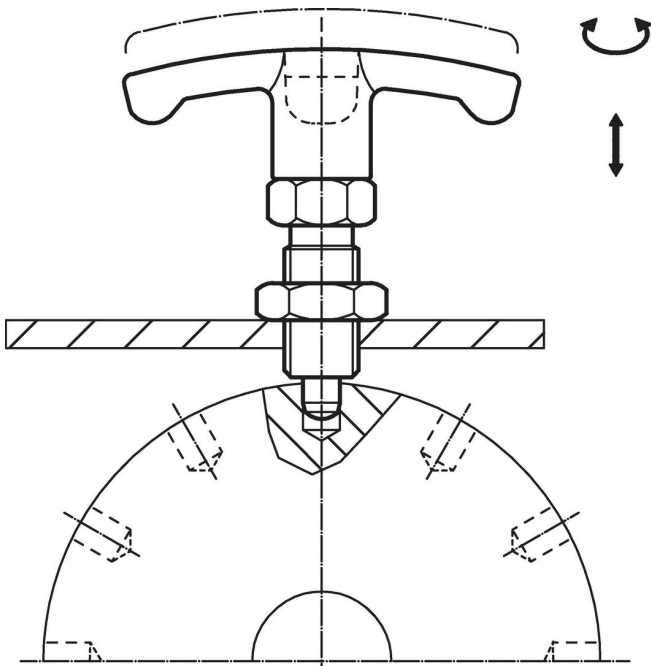
| Abmessungen    |                |                |                |                |                |                | SW   | Federkraft <sup>1)</sup> |                | Temperatur |      | Gewicht | Art.-Nr.   |
|----------------|----------------|----------------|----------------|----------------|----------------|----------------|------|--------------------------|----------------|------------|------|---------|------------|
| d <sub>1</sub> | l <sub>2</sub> | d <sub>2</sub> | l <sub>1</sub> | l <sub>3</sub> | l <sub>4</sub> | l <sub>5</sub> |      | F <sub>1</sub>           | F <sub>2</sub> | min.       | max. |         |            |
| -0,02<br>-0,05 |                |                |                |                |                |                |      | ~                        | ~              |            |      |         |            |
| [mm]           |                |                |                |                |                |                | [mm] | [N]                      |                | [°C]       |      | [g]     |            |
| <b>Stahl</b>   |                |                |                |                |                |                |      |                          |                |            |      |         |            |
| 12             | 15             | M20 x 1,5      | 68             | 33             | 10             | 59             | 22   | 11,5                     | 40             | -30        | 80   | 121     | 22110.0830 |

<sup>1)</sup> statistischer Mittelwert

## Zubehör

|   | Abmessungen<br>$d_2$<br>[mm] | Schlüsselweite<br>[mm] | <br>[g] | Art.-Nr.   |
|---|------------------------------|------------------------|--|------------|
| <b>Kontermuttern ISO 8675 (DIN 439), Stahl</b>                                    |                              |                        |  |            |
|  | M20 x 1,5                    | 30                     | 32,0   | 22120.0120 |

## Anwendungsbeispiel



## Compliance

### RoHS-konform

Enthält Blei – Konform gemäß den Ausnahmen 6a / 6b / 6c.

### Enthält SVHC-Stoffe >0,1% w/w

Enthält Blei – SVHC Liste [REACH] Stand 27.06.2024.

### Enthält Proposition 65 Stoffe



Blei kann bei Exposition zu Krebs und Fortpflanzungsschäden führen.

<https://www.P65Warnings.ca.gov/>

### Frei von Konfliktmineralien

Dieses Produkt enthält keine als "Konfliktmineralien" bezeichneten Stoffe wie Tantal, Zinn, Gold oder Wolfram aus der demokratischen Republik Kongo oder angrenzender Länder.