

Haltestücke • für Rastriegel und Rastbolzen, Druckguss

22110.0516



Produktbeschreibung

Montagehilfe und Anwendungserweiterung für Rastriegel und Rastbolzen. Auch als Aufnahme für Aufnahmebuchsen und Positionierbuchsen EH 22110. verwendbar.

Werkstoff

Gewindestift

- Stahl, brüniert mit Messingbolzen

Grundkörper

- Zink-Druckguss, kunststoffbeschichtet, schwarz

Montage

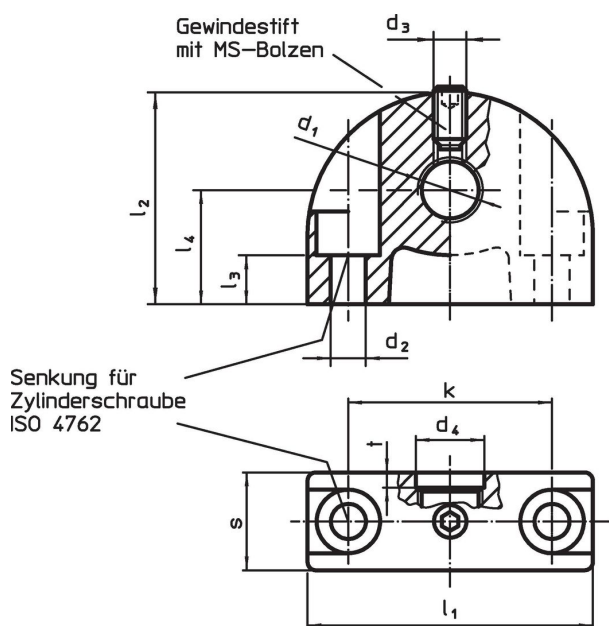
Die Senkung (t / d₄) im Gewinde d₁ ist einseitig.

Weiterführende Informationen

Weitere Produkte

- Aufnahmebuchsen, für Rastriegel und Rastbolzen
- Positionierbuchsen, für Rastriegel und Rastbolzen

Maßzeichnung



Bestellinformationen

| Abmessungen | | | | | | | | | | | max. [°C] | [g] | Art.-Nr. | |
|---|----------------|----------------|----------------|----|----------------|----------------|----------------|----------------|----|---|--------------|-----|------------|--|
| d ₁ | d ₂ | d ₃ | d ₄ | k | l ₁ | l ₂ | l ₃ | l ₄ | s | t | | | | |
| Befestigungsbohrung senkrecht zum Rastriegel / Rastbolzen | | | | | | | | | | | | | | |
| M16 | 5,3 | M5 | 16,2 | 35 | 47 | 34 | 10 | 18 | 14 | 3 | 100 | 78 | 22110.0516 | |

Anwendungsbeispiel



Compliance

RoHS-konform

Enthält Blei – Konform gemäß den Ausnahmen 6a / 6b / 6c.

Enthält SVHC-Stoffe >0,1% w/w

Enthält Blei – SVHC Liste [REACH] Stand 27.06.2024.

Enthält Proposition 65 Stoffe



Blei kann bei Exposition zu Krebs und Fortpflanzungsschäden führen.

<https://www.P65Warnings.ca.gov/>

Frei von Konfliktmineralien

Dieses Produkt enthält keine als "Konfliktmineralien" bezeichneten Stoffe wie Tantal, Zinn, Gold oder Wolfram aus der demokratischen Republik Kongo oder angrenzender Länder.