

Douilles de fixation • pour doigts et verrous d'indexage

22110.0458



Description produit

Utilisables pour recevoir les embouts de doigts et verrous d'indexage. Adaptées pour brides de fixation 22110.0412 et 22110.0416.

Matières

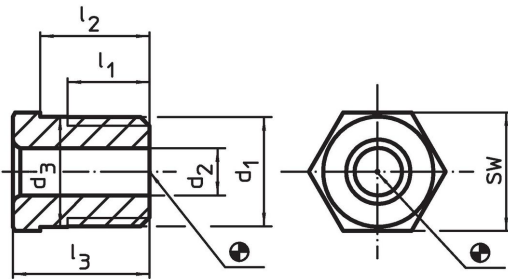
- acier, nitruré

Plus d'informations

Autres produits

- Brides de fixation, pour doigts et verrous d'indexage, en zamac

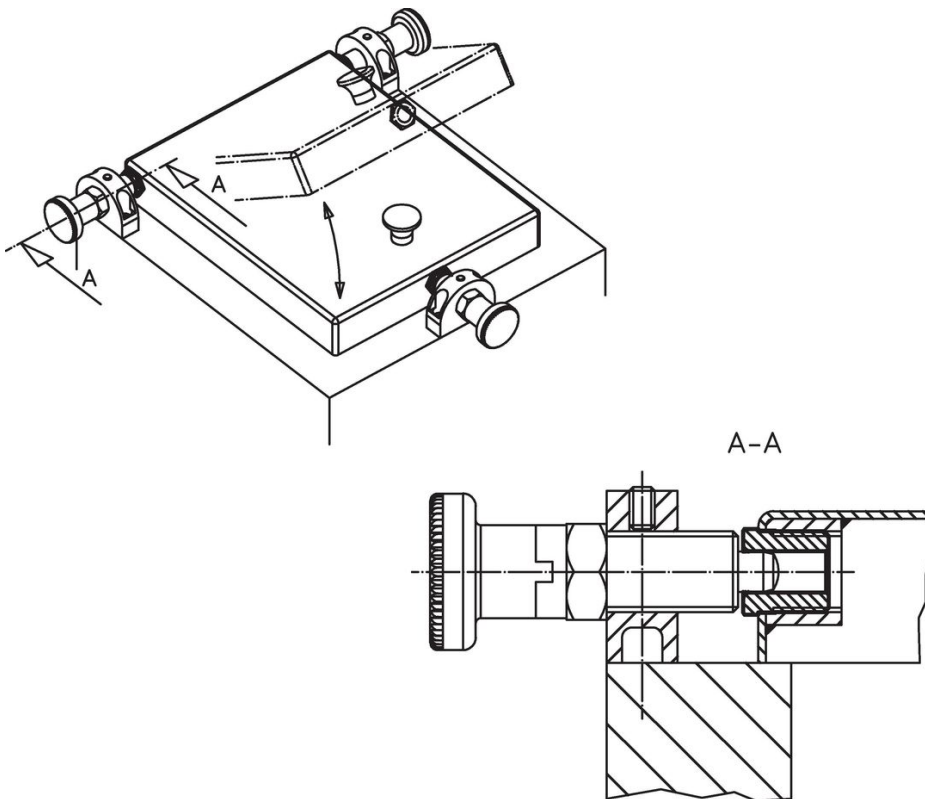
Plan



Informations détaillées

| d ₁ | Dimensions | | | | | Pour boulon [mm] | SW [mm] | 🌡️ max. [°C] | 🏋️ [g] | Référence article |
|----------------|--------------------------------|--------------------------------|------------------------|------------------------|----------------|---------------------|------------|--------------------|-----------|----------------------|
| | d ₂ +0,1 [mm] | d ₃ ±0,3 [mm] | l ₁ min. | l ₂ -0,3 | l ₃ | | | | | |
| M16 x 1,5 | 8,2 | 16,1 | 11 | 12 | 15 | 8 | 17 | 250 | 18 | 22110.0458 |

Exemple d'application



Conformité

Conforme à la directive RoHS

Contient du plomb – Conforme selon les exceptions 6a / 6b / 6c.

Contient des substances SVHC >0,1 % m/m

Contient du plomb – Liste SVHC [REACH] au 23.01.2024.

Contient des substances de la Proposition 65



En cas d'exposition, le plomb peut être cancérigène et reprotoxique.

<https://www.P65Warnings.ca.gov/>

Ne contient pas de minerais de la guerre

Ce produit ne contient pas de substances classées comme "minerais de la guerre" telles que le tantale, l'étain, l'or ou le wolfram provenant de République démocratique du Congo ou de pays frontaliers.