

## Aufnahmebuchsen • für Rastriegel und Rastbolzen

22110.0455



### Produktbeschreibung

Aufnahmebuchsen eignen sich zur Aufnahme des Raststifts der Rastriegel bzw. Rastbolzen. Auch montierbar in Haltestücke, Druckguss EH 22110. und Haltestücke EH 22120..

### Werkstoff

- Stahl, nitriert

### Weiterführende Informationen

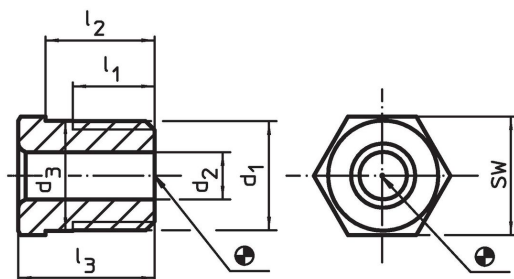
#### Hinweise

Das Gewinde ist abgestimmt auf die Haltestücke für Rastriegel und Rastbolzen, Druckguss (EH 22110.) und Haltestücke für Rastriegel und Rastbolzen (EH 22120.).

#### Weitere Produkte

- Haltestücke, für Rastriegel und Rastbolzen, Druckguss
- Haltestücke, für Rastriegel und Rastbolzen

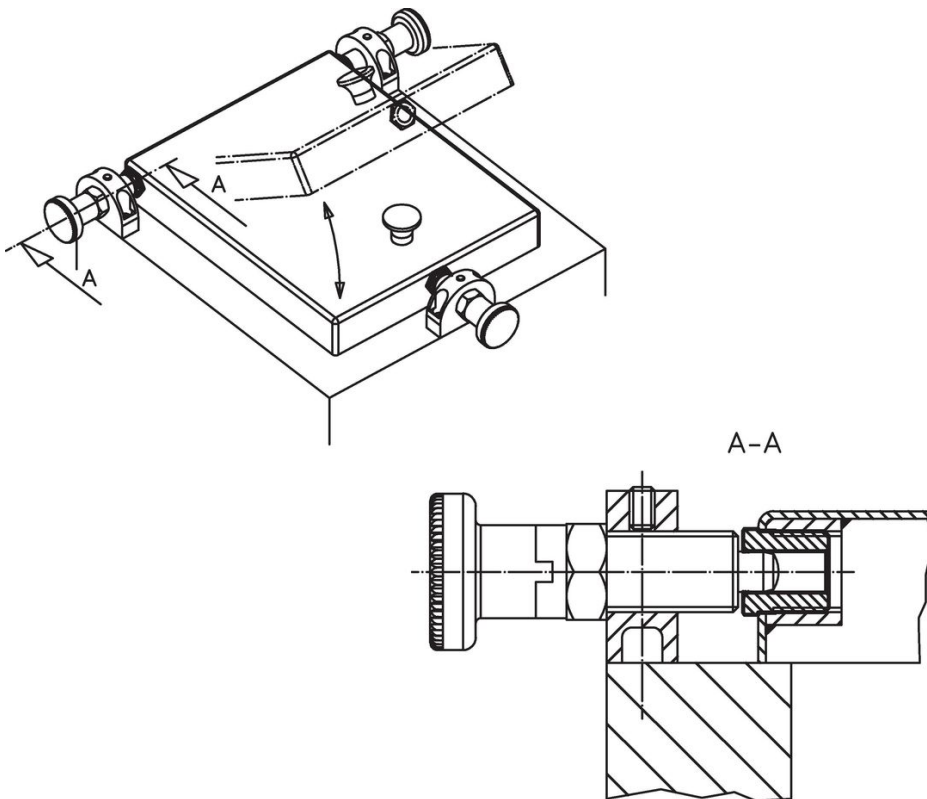
### Maßzeichnung



### Bestellinformationen

d <sub>1</sub>	Abmessungen					für Bolzen [mm]	SW [mm]	max. [°C]	[g]	Art.-Nr.
	d <sub>2</sub> +0,1	d <sub>3</sub> ±0,3	l <sub>1</sub> min.	l <sub>2</sub> -0,3	l <sub>3</sub>					
M12 x 1,5	5,2	12,1	9	10	13	5	13	250	9,6	22110.0455

## Anwendungsbeispiel



## Compliance

### RoHS-konform

Enthält Blei – Konform gemäß den Ausnahmen 6a / 6b / 6c.

### Enthält SVHC-Stoffe >0,1% w/w

Enthält Blei – SVHC Liste [REACH] Stand 27.06.2024.

### Enthält Proposition 65 Stoffe



Blei kann bei Exposition zu Krebs und Fortpflanzungsschäden führen.

<https://www.P65Warnings.ca.gov/>

### Frei von Konfliktmineralien

Dieses Produkt enthält keine als "Konfliktmineralien" bezeichneten Stoffe wie Tantal, Zinn, Gold oder Wolfram aus der demokratischen Republik Kongo oder angrenzender Länder.