

## Brides de fixation • pour doigts et verrous d'indexage, en zamac

22110.0420



### Description produit

Aide au montage et autres applications pour doigts et verrous d'indexage. Peut servir de logement pour les douilles EH 22110.

### Matières

#### Goujon fileté

- acier bruni, avec embout laiton

#### Corps

- zamac, revêtu de plastique, noir

### Assemblage

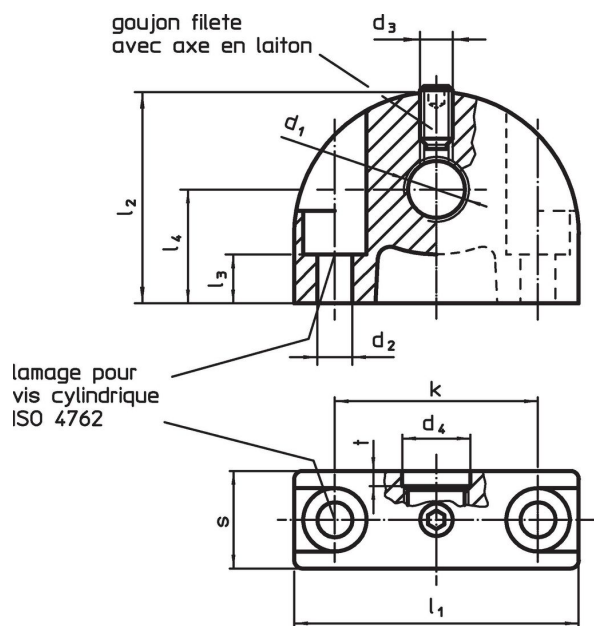
Le doigt d'indexage doit être assemblé dans l'alésage  $d_1$ , coté lamage.

### Plus d'informations

#### Autres produits

- Douilles de positionnement, pour doigts et verrous d'indexage

### Plan



### Informations détaillées

Dimensions											max. [°C]	[g]	Référence article	
$d_1$	$d_2$	$d_3$	$d_4$	$k$	$l_1$	$l_2$	$l_3$	$l_4$	$s$	$t$				
trou de fixation perpendiculaire au doigt ou verrou d'indexage														
M20 x 1,5	5,3	M5	20,2	35	47	34	15,5	18	14	3	100	68	22110.0420	

## Exemple d'application



## Conformité

### Conforme à la directive RoHS

Conforme à la directive 2011/65/CE et à la directive 2015/863.

### Ne contient pas de substances SVHC

Pas de substances SVHC avec une teneur supérieure à 0,1% m/m – Liste SVHC [REACH] au 23.01.2024.

### Ne contient pas de substances de la Proposition 65

Aucune des substances de la Proposition 65 présente.  
<https://www.P65Warnings.ca.gov/>

### Ne contient pas de minerais de la guerre

Ce produit ne contient pas de substances classées comme "minerais de la guerre" telles que le tantale, l'étain, l'or ou le wolfram provenant de République démocratique du Congo ou de pays frontaliers.