

## Rastbolzen • mit Anschraubflansch, horizontal

22110.0348



### Produktbeschreibung

Rastbolzen werden bei Indexierbohrungen eingesetzt.

#### Werkstoff

##### Gehäuse

- Zink-Druckguss, kunststoffbeschichtet, schwarz

##### Raststift

- Rostfreier Stahl 1.4305

##### Knopf

- Thermoplast PA 6, schwarz, matt

#### Montage

Montage unter Verwendung von Scheiben ISO 7092.

#### Bedienung

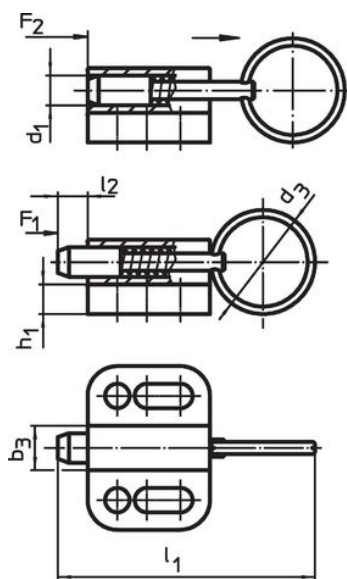
Bei der Ausführung mit Arretierung wird der Knopf herausgezogen, um 90° gedreht und durch die Rastkerbe gesichert (wenn der Raststift nicht hervorstehen darf).

#### Weiterführende Informationen

#### Hinweise

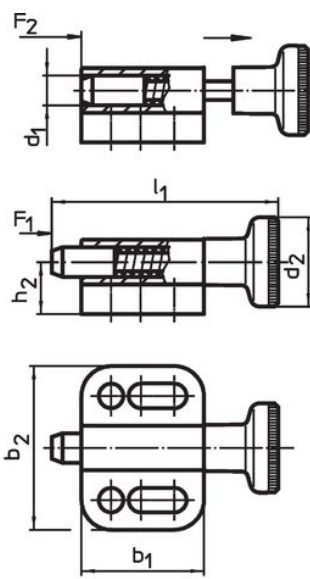
Knopf nicht demontierbar.

### Maßzeichnung



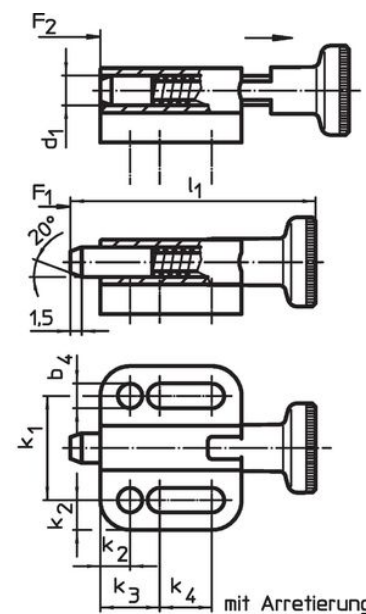
ohne Arretierung

**Bild 1**



ohne Arretierung

**Bild 2**



mit Arretierung

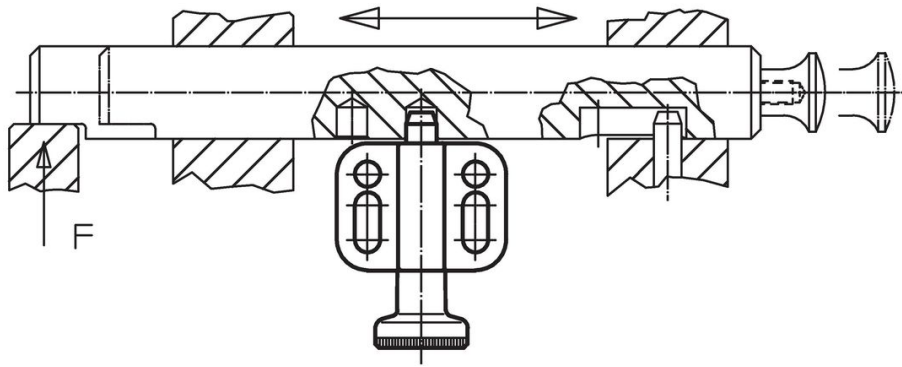
**Bild 3**

### Bestellinformationen

| Abmessungen                               |                |                |                |                |                |                |                |                |                |                |                |                |                | Federkraft <sup>1)</sup> |                | Temperatur |      | Gewicht | Art.-Nr.   |     |  |      |  |     |  |
|---|----------------|----------------|----------------|----------------|----------------|----------------|----------------|----------------|----------------|----------------|----------------|----------------|----------------|--------------------------|----------------|------------|------|---------|------------|-----|--|------|--|-----|--|
| d <sub>1</sub>                            | d <sub>2</sub> | b <sub>1</sub> | b <sub>2</sub> | b <sub>3</sub> | b <sub>4</sub> | h <sub>1</sub> | h <sub>2</sub> | k <sub>1</sub> | k <sub>2</sub> | k <sub>3</sub> | k <sub>4</sub> | l <sub>1</sub> | l <sub>2</sub> | F <sub>1</sub>           | F <sub>2</sub> | min.       | max. |         |            | [g] |  |      |  |     |  |
| h11                                       |                |                |                |                | -0,2           |                |                | ±0,05          |                |                |                |                | min.           | ~                        | ~              | [°C]       |      |         |            |     |  |      |  |     |  |
| [mm]                                      |                |                |                |                |                |                |                |                |                |                |                |                |                |                          |                |            |      |         |            | [N] |  | [°C] |  | [g] |  |
| <b>mit Knopf und Arretierung – Bild 3</b> |                |                |                |                |                |                |                |                |                |                |                |                |                |                          |                |            |      |         |            |     |  |      |  |     |  |
| 8   | 21             | 37,5           | 34             | 12             | 5,4            | 6              | 12,5           | 23             | 5,5            | 12             | 20             | 63,5           | 8              | 6                        | 22             | -30        | 80   | 67      | 22110.0348 |     |  |      |  |     |  |

<sup>1)</sup> statistischer Mittelwert

## Anwendungsbeispiel



## Compliance

### RoHS-konform

Konform gemäß Richtlinie 2011/65/EU und Richtlinie 2015/863.

### Enthält keine SVHC-Stoffe

Keine SVHC Substanzen mit mehr als 0,1% w/w enthalten – SVHC Liste Stand 27.06.2024.

### Enthält keine Proposition 65 Stoffe

Keine Stoffe der Proposition 65 enthalten.

<https://www.P65Warnings.ca.gov/>

### Frei von Konfliktmineralien

Dieses Produkt enthält keine als "Konfliktmineralien" bezeichneten Stoffe wie Tantal, Zinn, Gold oder Wolfram aus der demokratischen Republik Kongo oder angrenzender Länder.