

## Rastbolzen kompakt • mit Sechskantbund

22110.0255



### Produktbeschreibung

Rastbolzen werden bei Indexierbohrungen eingesetzt.  
Gleiche Bauhöhe bei Ausführung mit / ohne Arretierung.  
Durch Gewindeeinstich Rastbolzen komplett einschraubbar.

### Werkstoff

#### Hülse

- Rostfreier Stahl 1.4305

#### Raststift

- Rostfreier Stahl 1.4305, vernickelt

### Montage

Einschraublänge über Distanzringe  
(EH 22120.) anpassbar.

### Weiterführende Informationen

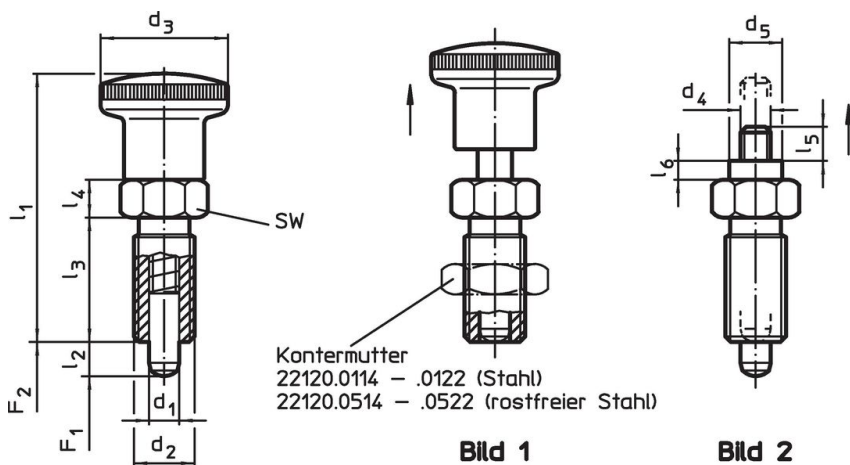
#### Hinweise

Knopf nicht demontierbar.  
Kontermuttern sind getrennt zu bestellen.

#### Weitere Produkte

- Haltestücke, für Rastriegel und Rastbolzen, Druckguss
- Aufnahmebuchsen, für Rastriegel und Rastbolzen
- Distanzringe, für Rastbolzen

### Maßzeichnung




### Bestellinformationen

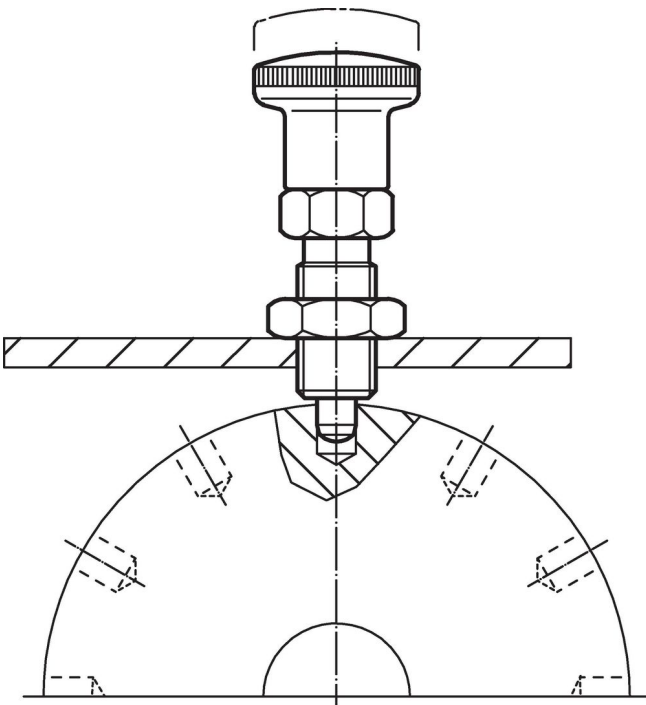
| Abmessungen                                  |                |                        |                |                |                |                |                |                | SW | Federkraft <sup>1)</sup> |                | max. | [g] | Art.-Nr.   |
|--|----------------|------------------------|----------------|----------------|----------------|----------------|----------------|----------------|----|--------------------------|----------------|------|-----|------------|
| d <sub>1</sub>                               | d <sub>2</sub> | l <sub>2</sub><br>min. | d <sub>4</sub> | d <sub>5</sub> | l <sub>3</sub> | l <sub>4</sub> | l <sub>5</sub> | l <sub>6</sub> |    | F <sub>1</sub>           | F <sub>2</sub> |      |     |            |
| -0,02  |                |                        |                |                |                |                |                |                |    | ~                        | ~              |      |     |            |
| -0,05  |                |                        |                |                |                |                |                |                |    |                          |                |      |     |            |
| [mm]   |                |                        |                |                |                |                |                |                |    |                          |                |      |     |            |
| [mm]   |                |                        |                |                |                |                |                |                |    |                          |                |      |     |            |
| [N]  |                |                        |                |                |                |                |                |                |    |                          |                |      |     |            |
| [°C]   |                |                        |                |                |                |                |                |                |    |                          |                |      |     |            |
| [g]  |                |                        |                |                |                |                |                |                |    |                          |                |      |     |            |
| <b>ohne Knopf – Bild 2, Rostfreier Stahl</b> |                |                        |                |                |                |                |                |                |    |                          |                |      |     |            |
| 10   | M16 x 1,5      | 12                     | M6             | 10             | 26             | 8              | 8,5            | 4              | 17 | 9,5                      | 38             | 250  | 56  | 22110.0255 |

<sup>1)</sup> statistischer Mittelwert

### Zubehör

| Abmessungen   |           | Schlüsselweite | [g]  | Art.-Nr.   |
|---|-----------|----------------|------|------------|
| d <sub>2</sub>  | [mm]      |                |      |            |
| <b>Kontermuttern ISO 8675 (DIN 439), Rostfreier Stahl</b>                         |           |                |      |            |
|  | M16 x 1,5 | 24             | 15,0 | 22120.0518 |

### Anwendungsbeispiel



### Compliance

#### RoHS-konform

Konform gemäß Richtlinie 2011/65/EU und Richtlinie 2015/863.

#### Enthält keine SVHC-Stoffe

Keine SVHC Substanzen mit mehr als 0,1% w/w enthalten – SVHC Liste Stand 23.01.2024.

#### Enthält keine Proposition 65 Stoffe

Keine Stoffe der Proposition 65 enthalten.  
<https://www.P65Warnings.ca.gov/>

#### Frei von Konfliktmineralien

Dieses Produkt enthält keine als "Konfliktmineralien" bezeichneten Stoffe wie Tantal, Zinn, Gold oder Wolfram aus der demokratischen Republik Kongo oder angrenzender Länder.