

Doigts d'indexage compacts · à bague six pans

22110.0155



Description produit

Les doigts d'indexage sont utilisés pour les alésages d'indexage.
Hauteurs identiques pour les versions avec ou sans blocage.
Grâce à la gorge sur la partie haute du filetage, la vis d'indexage peut être complètement vissée.

Matières

Corps

- acier bruni

Embout

- acier trempé

Assemblage

La longueur de vissage peut être ajustée grâce aux entretoises (EH 22120.).

Plus d'informations

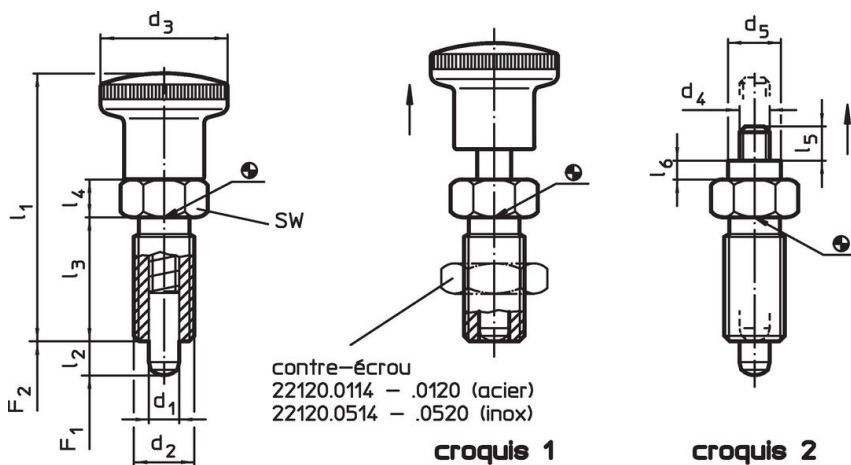
Notes

Bouton non démontable.
Les contre-écrous doivent être commandés séparément.

Autres produits

- Brides de fixation, pour doigts et verrous d'indexage, en zamac
- Douilles de fixation, pour doigts et verrous d'indexage
- Entretoise, pour doigts d'indexage

Plan




Informations détaillées

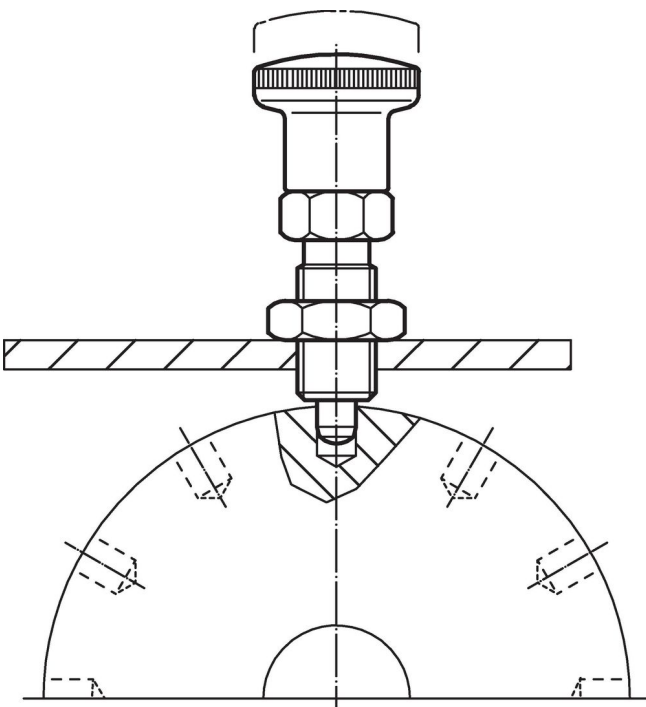
Dimensions										SW	Pression ¹⁾		max.	[g]	Référence article
d ₁	d ₂	l ₂ min.	d ₄	d ₅	l ₃	l ₄	l ₅	l ₆	[mm]		F ₁ ~	F ₂ ~			
-0,02 -0,05										[mm]	[N]				
sans bouton – croquis 2, acier															
10	M16 x 1,5	12	M6	10	26	8	8,5	4	17	9,5	38	250	56	22110.0155	

¹⁾ valeur moyenne mesurée

Accessoires

	Dimensions d ₂ [mm]	Ouverture de clé [mm]	[g]	Référence article
contre écrous ISO 8675 (DIN 439), acier				
	M16 x 1,5	24	15,0	22120.0118

Exemple d'application



Conformité

Conforme à la directive RoHS

Contient du plomb – Conforme selon les exceptions 6a / 6b / 6c.

Contient des substances SVHC >0,1 % m/m

Contient du plomb – Liste SVHC [REACH] au 23.01.2024.

Contient des substances de la Proposition 65



En cas d'exposition, le plomb peut être cancérigène et reprotoxique.

<https://www.P65Warnings.ca.gov/>

Ne contient pas de minerais de la guerre

Ce produit ne contient pas de substances classées comme "minerais de la guerre" telles que le tantale, l'étain, l'or ou le wolfram provenant de République démocratique du Congo ou de pays frontaliers.