

Rastbolzen kompakt • mit Sechskantbund

22110.0147



Produktbeschreibung

Rastbolzen werden bei Indexierbohrungen eingesetzt.
Gleiche Bauhöhe bei Ausführung mit / ohne Arretierung.
Durch Gewindeeinstich Rastbolzen komplett einschraubbar.

Werkstoff

Hülse

- Stahl, brüniert

Raststift

- Stahl, gehärtet

Montage

Einschraublänge über Distanzringe
(EH 22120.) anpassbar.

Weiterführende Informationen

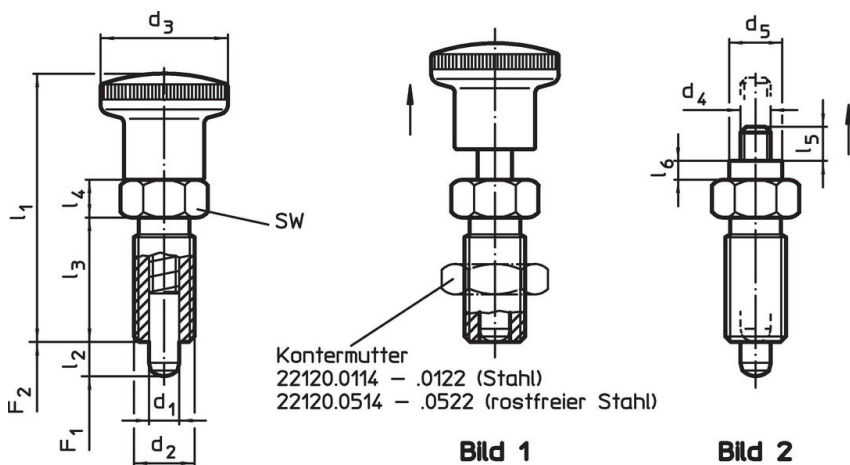
Hinweise

Knopf nicht demontierbar.
Kontermuttern sind getrennt zu bestellen.

Weitere Produkte

- Haltestücke, für Rastriegel und Rastbolzen, Druckguss
- Aufnahmebuchsen, für Rastriegel und Rastbolzen
- Distanzringe, für Rastbolzen

Maßzeichnung




Bestellinformationen

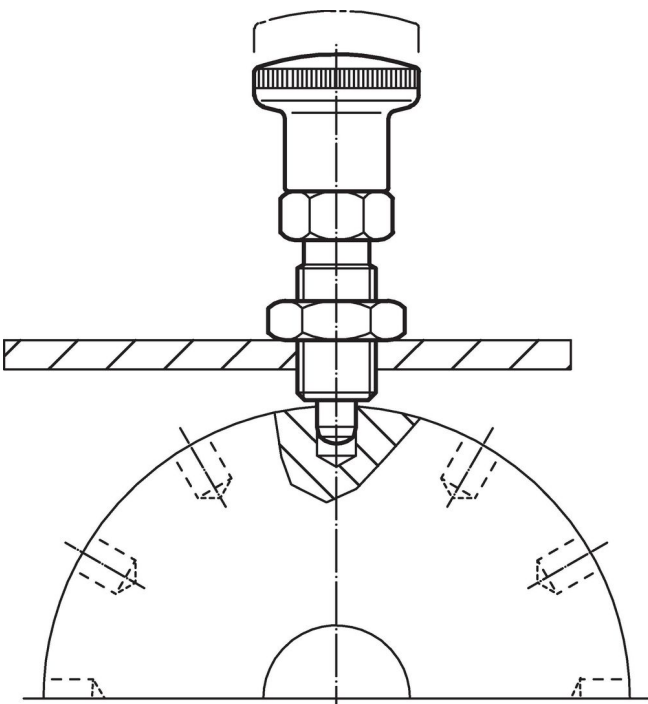
Abmessungen									SW	Federkraft ¹⁾		max.	[g]	Art.-Nr.
d ₁	d ₂	l ₂ min.	d ₄	d ₅	l ₃	l ₄	l ₅	l ₆		F ₁ ~	F ₂ ~			
-0,02									[mm]	[N]		[°C]	[g]	
-0,05														
ohne Knopf – Bild 2, Stahl														
5	M10 x 1	8	M4	8	18	6	5,5	3	12	5	18	250	17	22110.0147

¹⁾ statistischer Mittelwert

Zubehör

	Abmessungen	Schlüsselweite	[g]	Art.-Nr.
	d ₂ [mm]	[mm]		
Kontermuttern ISO 8675 (DIN 439), Stahl				
	M10 x 1	16	5,2	22120.0115

Anwendungsbeispiel



Compliance

RoHS-konform

Enthält Blei – Konform gemäß den Ausnahmen 6a / 6b / 6c.

Enthält SVHC-Stoffe >0,1% w/w

Enthält Blei – SVHC Liste [REACH] Stand 27.06.2024.

Enthält Proposition 65 Stoffe



Blei kann bei Exposition zu Krebs und Fortpflanzungsschäden führen.

<https://www.P65Warnings.ca.gov/>

Frei von Konfliktmineralien

Dieses Produkt enthält keine als "Konfliktmineralien" bezeichneten Stoffe wie Tantal, Zinn, Gold oder Wolfram aus der demokratischen Republik Kongo oder angrenzender Länder.