

Rastbolzen kompakt • mit Sechskantbund

22110.0143



Produktbeschreibung

Rastbolzen werden bei Indexierbohrungen eingesetzt.
Gleiche Bauhöhe bei Ausführung mit / ohne Arretierung.
Durch Gewindeeinstich Rastbolzen komplett einschraubbar.

Werkstoff

Hülse

- Stahl, brüniert

Raststift

- Stahl, gehärtet

Montage

Einschraublänge über Distanzringe
(EH 22120.) anpassbar.

Weiterführende Informationen

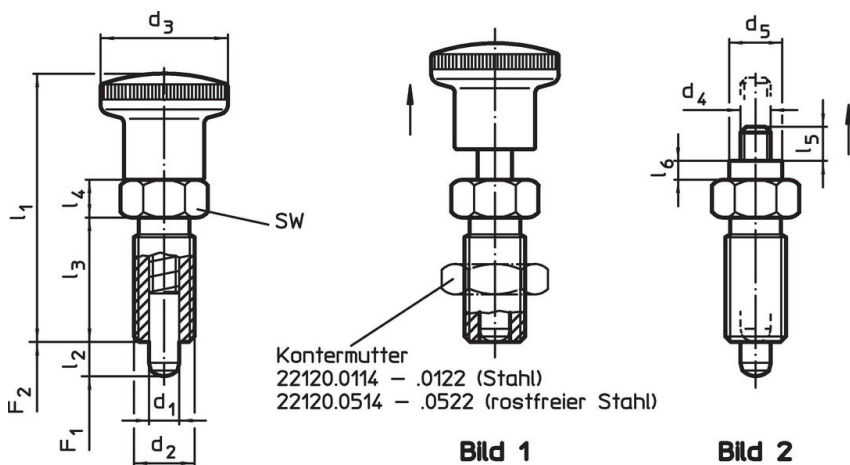
Hinweise

Knopf nicht demontierbar.
Kontermuttern sind getrennt zu bestellen.

Weitere Produkte

- Haltestücke, für Rastriegel und Rastbolzen, Druckguss
- Aufnahmebuchsen, für Rastriegel und Rastbolzen
- Distanzringe, für Rastbolzen

Maßzeichnung




Bestellinformationen

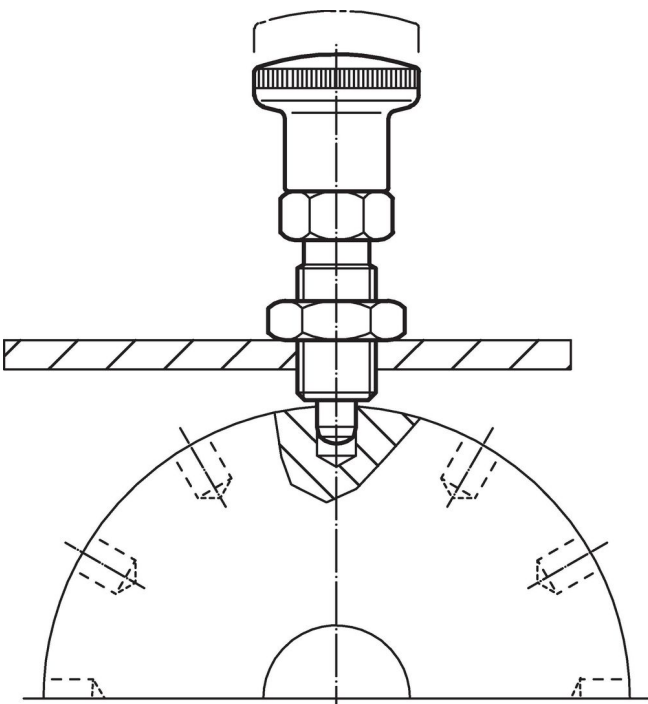
Abmessungen									SW	Federkraft ¹⁾		max.	g	Art.-Nr.			
d ₁	d ₂	l ₂ min.	d ₄	d ₅	l ₃	l ₄	l ₅	l ₆		F ₁	F ₂				°C	[g]	
-0,02 -0,05										~	~						
[mm]													[mm]	[N]	[°C]	[g]	
ohne Knopf – Bild 2, Stahl																	
4	M8 x 1	4	M3	7	16	5	4,5	2,5	10	4,5	12	250	9	22110.0143			

¹⁾ statistischer Mittelwert

Zubehör

	Abmessungen d ₂ [mm]	Schlüsselweite [mm]	g	Art.-Nr.
Kontermuttern ISO 8675 (DIN 439), Stahl				
	M 8 x 1	13	2,7	22120.0114

Anwendungsbeispiel



Compliance

RoHS-konform

Enthält Blei – Konform gemäß den Ausnahmen 6a / 6b / 6c.

Enthält SVHC-Stoffe >0,1% w/w

Enthält Blei – SVHC Liste [REACH] Stand 27.06.2024.

Enthält Proposition 65 Stoffe



Blei kann bei Exposition zu Krebs und Fortpflanzungsschäden führen.

<https://www.P65Warnings.ca.gov/>

Frei von Konfliktmineralien

Dieses Produkt enthält keine als "Konfliktmineralien" bezeichneten Stoffe wie Tantal, Zinn, Gold oder Wolfram aus der demokratischen Republik Kongo oder angrenzender Länder.