

## Rastbolzen kompakt • mit Sechskantbund und Arretierung

22110.0123



### Produktbeschreibung

Rastbolzen werden bei Indexierbohrungen eingesetzt.  
Gleiche Bauhöhe bei Ausführung mit / ohne Arretierung.  
Durch Gewindeeinstich Rastbolzen komplett einschraubbar.

### Werkstoff

#### Hülse

- Stahl, brüniert

#### Raststift

- Stahl, gehärtet

#### Knopf

- Thermoplast PA 6, schwarz, matt

### Montage

Einschraublänge über Distanzringe  
(EH 22120.) anpassbar.

### Bedienung

Der Knopf wird herausgezogen, um 90°  
gedreht und durch die innenliegende  
Rastkerbe gesichert (wenn Raststift nicht  
hervorstehen darf).

### Weiterführende Informationen

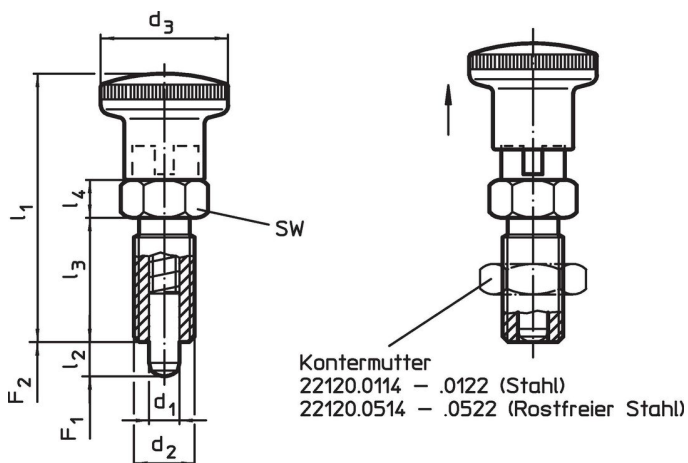
### Hinweise

Knopf nicht demontierbar.  
Kontermuttern sind getrennt zu bestellen.

### Weitere Produkte

- Haltestücke, für Rastriegel und Rastbolzen,  
Druckguss
- Aufnahmebuchsen, für Rastriegel und  
Rastbolzen
- Distanzringe, für Rastbolzen

### Maßzeichnung



### Bestellinformationen

| Abmessungen               |                |                        |                |                |                |                | SW   | Federkraft <sup>1)</sup> |                     | <br>min. max. |    | <br>[g] | Art.-Nr.   |
|---------------------------|----------------|------------------------|----------------|----------------|----------------|----------------|------|--------------------------|---------------------|---------------|----|---------|------------|
| d <sub>1</sub>            | d <sub>2</sub> | l <sub>2</sub><br>min. | d <sub>3</sub> | l <sub>1</sub> | l <sub>3</sub> | l <sub>4</sub> |      | F <sub>1</sub><br>~      | F <sub>2</sub><br>~ | [°C]          |    |         |            |
| [mm]                      |                |                        |                |                |                |                | [mm] | [N]                      |                     |               |    |         |            |
| mit Knopf, schwarz, Stahl |                |                        |                |                |                |                |      |                          |                     |               |    |         |            |
| 4                         | M8 x 1         | 4                      | 16             | 35             | 16             | 5              | 10   | 4,5                      | 12                  | -30           | 80 | 12      | 22110.0123 |

<sup>1)</sup> statistischer Mittelwert

### Zubehör

|   | Abmessungen<br>d <sub>2</sub><br>[mm] | Schlüsselweite<br>[mm] | <br>[g] | Art.-Nr.   |
|---|---------------------------------------|------------------------|---------|------------|
| Kontermuttern ISO 8675 (DIN 439), Stahl |                                       |                        |         |            |
|   | M 8 x 1                               | 13                     | 2,7     | 22120.0114 |

### Anwendungsbeispiel



## Compliance

### RoHS-konform

Enthält Blei – Konform gemäß den Ausnahmen 6a / 6b / 6c.

### Enthält SVHC-Stoffe >0,1% w/w

Enthält Blei – SVHC Liste [REACH] Stand 23.01.2024.

### Enthält Proposition 65 Stoffe



Blei kann bei Exposition zu Krebs und Fortpflanzungsschäden führen.

<https://www.P65Warnings.ca.gov/>

### Frei von Konfliktmineralien

Dieses Produkt enthält keine als "Konfliktmineralien" bezeichneten Stoffe wie Tantal, Zinn, Gold oder Wolfram aus der demokratischen Republik Kongo oder angrenzender Länder.