

## Rastbolzen Miniraster

22110.0024



### Produktbeschreibung

Speziell zum Einschrauben in dünnwandige Teile geeignet.  
Ausführung mit kleinsten Baumaßen.

### Werkstoff

#### Hülse

- Stahl, galvanisch verzinkt

#### Raststift

- Rostfreier Stahl 1.4305

#### Knopf

- Thermoplast PA 6, schwarz, matt

### Montage

Miniraster eindrehen. Durch Anheben des Knopfes wird der Sechskant zur Montage frei. Einschraublänge über Distanzringe (EH 22120.) anpassbar.

### Bedienung

Bei der Ausführung mit Arretierung wird der Knopf herausgezogen, um 30° gedreht und durch die Rastkerbe gesichert.

### Weiterführende Informationen

#### Hinweise

Knopf nicht demontierbar.

#### Weitere Produkte

- Distanzringe, für Rastbolzen

### Maßzeichnung

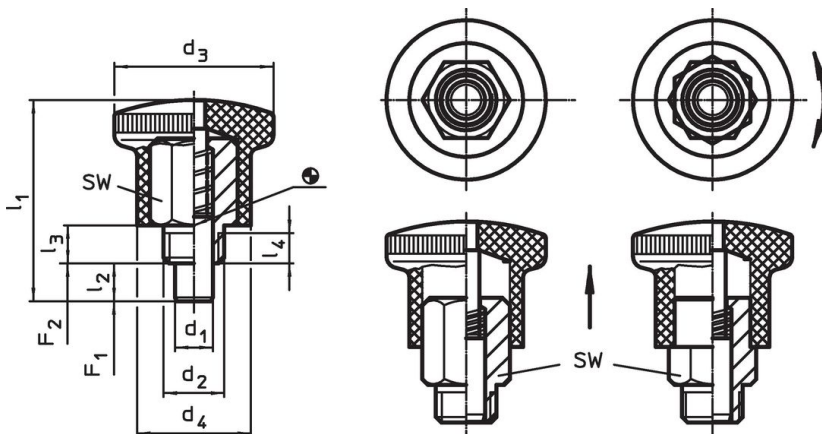


Bild 1

Bild 2

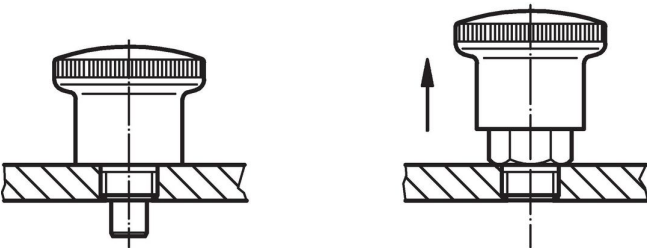
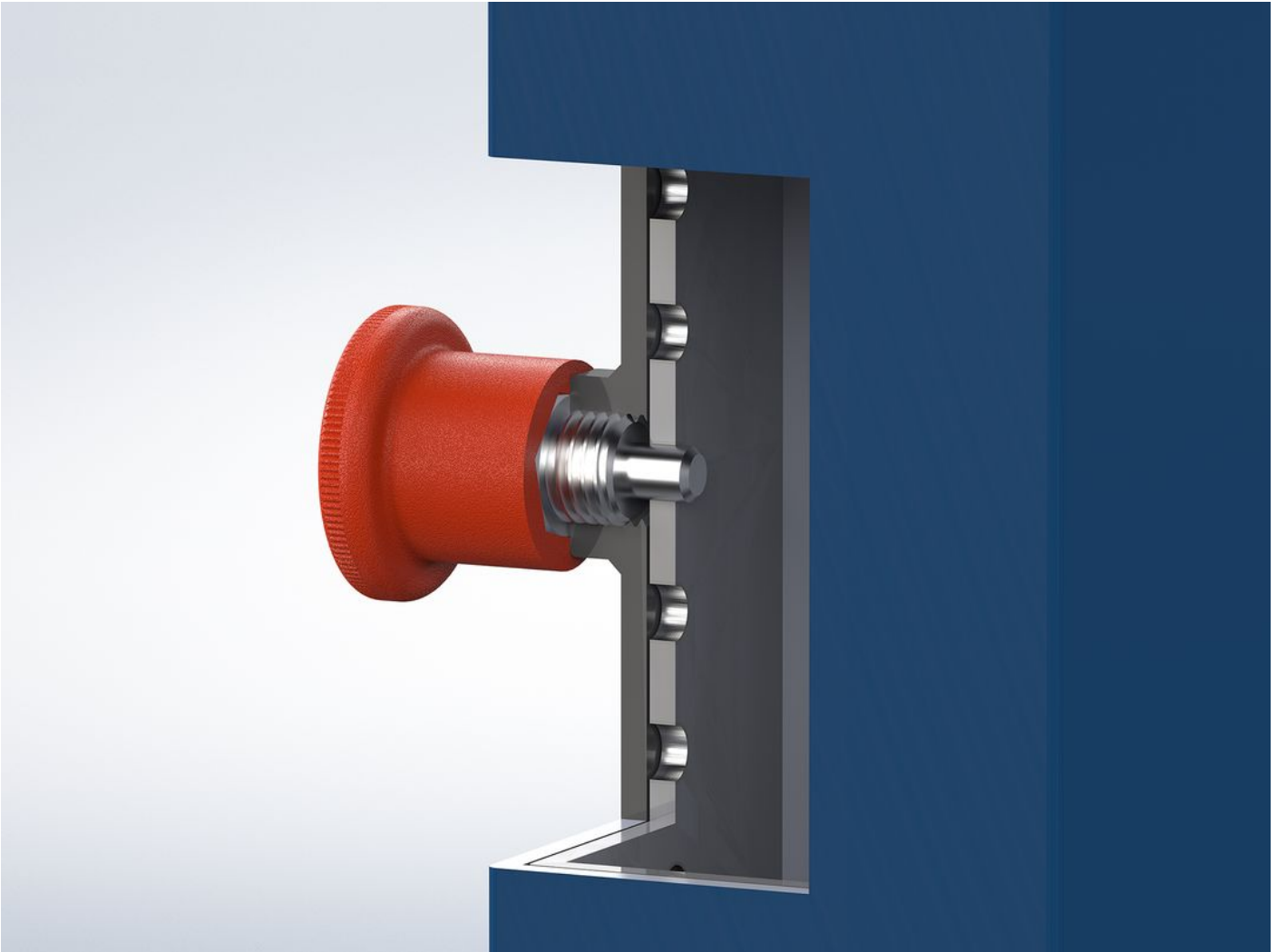
### Bestellinformationen

Abmessungen								SW	Federkraft <sup>1)</sup>		Temperaturbereich		Gewicht	Art.-Nr.				
d <sub>1</sub>	d <sub>2</sub>	d <sub>3</sub>	d <sub>4</sub>	l <sub>1</sub>	l <sub>2</sub> min.	l <sub>3</sub>	l <sub>4</sub> min.	[mm]	F <sub>1</sub>	F <sub>2</sub>	min.	max.	[g]					
0 -0,06									~	~	°C							
[mm]															[N]	[°C]	[g]	
ohne Arretierung, Knopf schwarz – Bild 1, Stahl																		
4	M8 x 0,75	21	15	26,5	5	5	3,5	10	4,5	12	-30	80	14	22110.0024				

<sup>1)</sup> statistischer Mittelwert

Anwendungsbeispiel





## Compliance

### RoHS-konform

Enthält Blei – Konform gemäß den Ausnahmen 6a / 6b / 6c.

### Enthält SVHC-Stoffe >0,1% w/w

Enthält Blei – SVHC Liste [REACH] Stand 27.06.2024.

### Enthält Proposition 65 Stoffe



Blei kann bei Exposition zu Krebs und Fortpflanzungsschäden führen.  
<https://www.P65Warnings.ca.gov/>

### Frei von Konfliktmineralien

Dieses Produkt enthält keine als "Konfliktmineralien" bezeichneten Stoffe wie Tantal, Zinn, Gold oder Wolfram aus der demokratischen Republik Kongo oder angrenzender Länder.