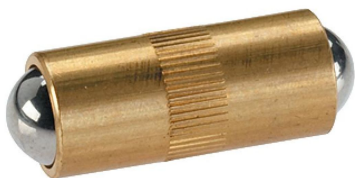


Federnde Druckstücke • doppelseitig

22090.0080



Produktbeschreibung

Zur Arretierung, Sicherung sowie als elektrischer Kontaktgeber.

Werkstoff

- Hülse**
- Messing
- Kugel**
- Rostfreier Stahl, gehärtet
- Feder**
- Rostfreier Stahl

Weiterführende Informationen

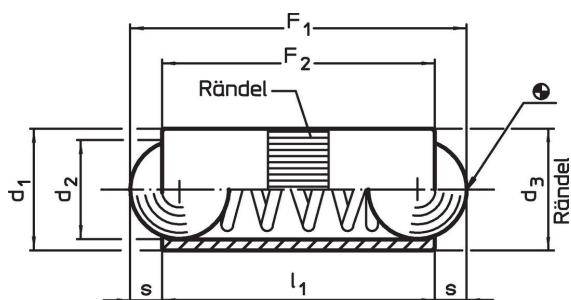
Hinweise

Sonderausführung auf Anfrage.
Federnde Druckstücke werden speziell auf Federweg und Federkraft geprüft.

Verweise

Berechnung des Rastwiderstands, siehe Anhang - Technische Daten -

Maßzeichnung

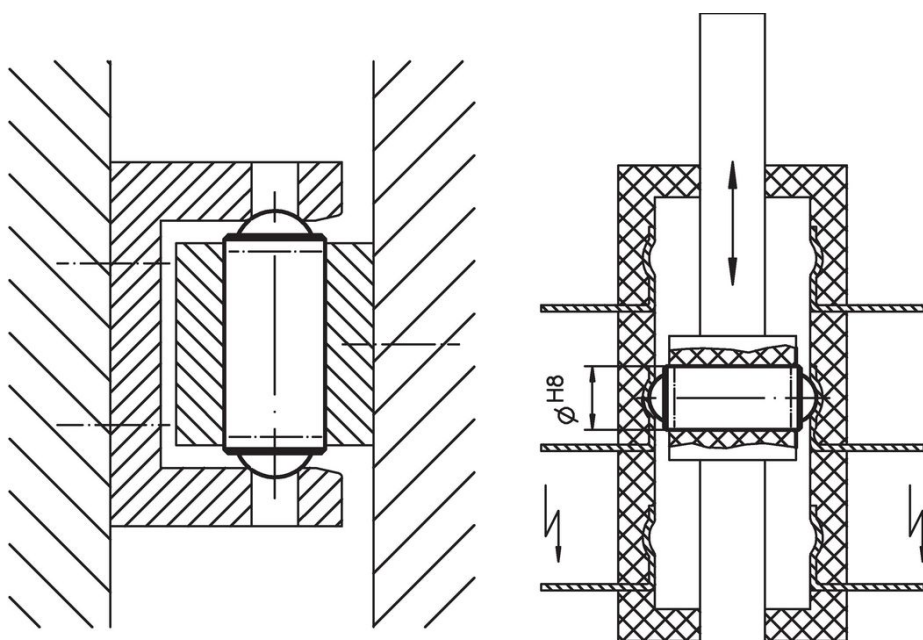


Bestellinformationen

Abmessungen				Hub s [mm]	Federkraft ¹⁾		max. [°C]	Aufnahme- bohrung H8 [mm]	[g]	Art.-Nr.
d ₁	d ₂	d ₃	l ₁		F ₁ ~	F ₂ ~				
8	6,5	8,03	18	2,1	6	15	250	8	5,1	22090.0080

¹⁾ statistischer Mittelwert

Anwendungsbeispiel



Compliance

RoHS-konform

Enthält Blei – Konform gemäß den Ausnahmen 6a / 6b / 6c.

Enthält SVHC-Stoffe >0,1% w/w

Enthält Blei – SVHC Liste [REACH] Stand 23.01.2024.

Enthält Proposition 65 Stoffe



Blei kann bei Exposition zu Krebs und Fortpflanzungsschäden führen.

<https://www.P65Warnings.ca.gov/>

Frei von Konfliktmineralien

Dieses Produkt enthält keine als "Konfliktmineralien" bezeichneten Stoffe wie Tantal, Zinn, Gold oder Wolfram aus der demokratischen Republik Kongo oder angrenzender Länder.