

Halter • für federnde Druckstücke

22082.0208



Produktbeschreibung

Halter werden eingesetzt um Federnde Druckstücke, glatt, mit Bund (EH 22080.) seitlich zu montieren.

Werkstoff

- Zink-Druckguss, vernickelt

Montage

Die Links- bzw. Rechtsausführungen (Bild 1 / Bild 3) werden nur mit einer Schraube befestigt und sind zusätzlich mit einer Verdrehsicherung versehen.

Weiterführende Informationen

Verweise

Passend für Federnde Druckstücke, glatt, mit Bund und Kugel (EH 22080.)

Maßzeichnung

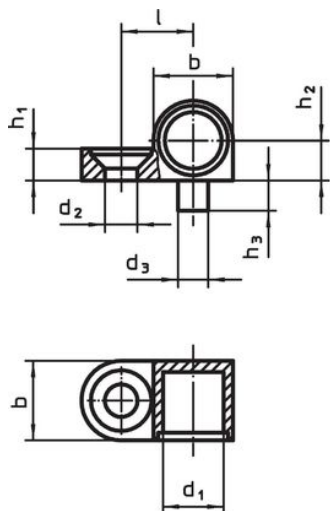


Bild 1

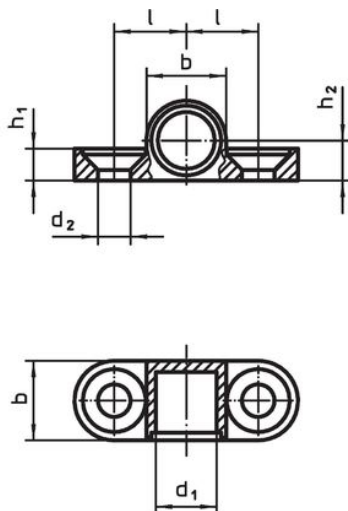


Bild 2

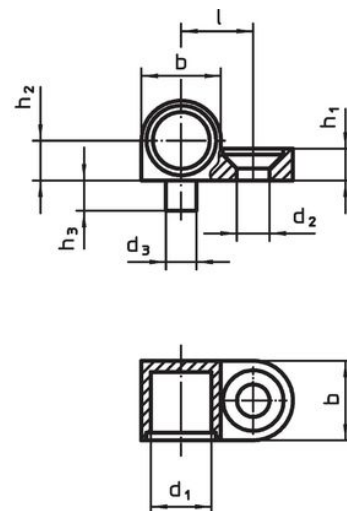

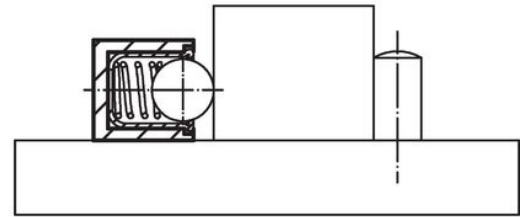
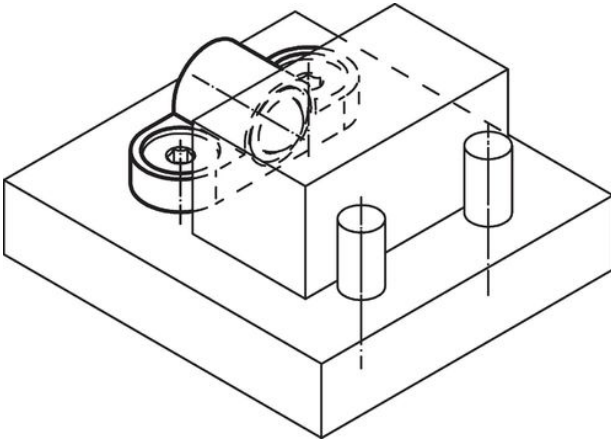


Bild 3

Bestellinformationen

d ₁	d ₂	d ₃ -0,05	Abmessungen					passende Schraube		Art.-Nr.
			b	h ₁	h ₂ ±0,05	h ₃	l ±0,05			
rechts – Bild 3										
8	4,3	4	10,5	4,2	5,25	4	9,5	M4	5,2	22082.0208

Anwendungsbeispiel



Compliance

RoHS-konform

Enthält Blei – Konform gemäß den Ausnahmen 6a / 6b / 6c.

Enthält SVHC-Stoffe >0,1% w/w

Enthält Blei – SVHC Liste [REACH] Stand 27.06.2024.

Enthält Proposition 65 Stoffe



Blei kann bei Exposition zu Krebs und Fortpflanzungsschäden führen.
<https://www.P65Warnings.ca.gov/>

Frei von Konfliktmineralien

Dieses Produkt enthält keine als "Konfliktmineralien" bezeichneten Stoffe wie Tantal, Zinn, Gold oder Wolfram aus der demokratischen Republik Kongo oder angrenzender Länder.