

## Federnde Druckstücke · glatte Ausführung, mit Bund und Kugel, selbstklemmend

22080.0710



### Produktbeschreibung

Federnde Druckstücke können zur Arretierung sowie als An- und Abdrückstift eingesetzt werden. Die federnden Druckstücke gleichen durch die Selbstklemmung Toleranzen von bis zu 0,2 mm der Aufnahmebohrung aus. Dadurch können Kosten in der Bearbeitung der Aufnahmebohrung eingespart werden.

### Werkstoff

#### Hülse

- Thermoplast POM, schwarz

#### Kugel

- Rostfreier Stahl, gehärtet

#### Feder

- Rostfreier Stahl

### Montage

Durch die flexible Gestaltung der Hülse ist eine Montage von Hand sowie ein sicherer Überkopf-Einbau möglich.

### Weiterführende Informationen

#### Hinweise

Sonderausführung auf Anfrage.  
Federnde Druckstücke werden speziell auf Federweg und Federkraft geprüft.

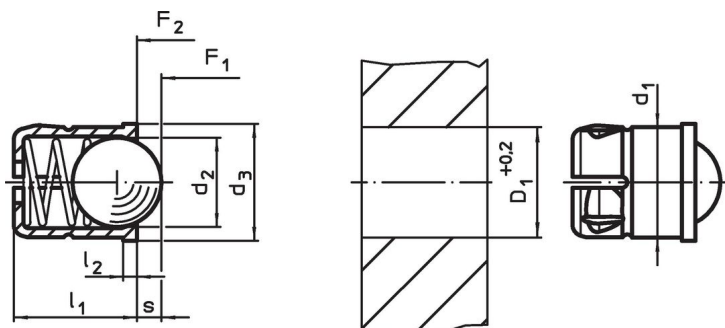
#### Verweise

Berechnung des Rastwiderstands, siehe Anhang - Technische Daten -

#### Weitere Produkte

- Federnde Druckstücke, glatte Ausführung, mit Bund und Kugel
- Raststücke, anschraubbar, für federnde Druckstücke
- Raststücke, glatt, für federnde Druckstücke
- Federnde Druckstücke, glatte Ausführung, mit Bund und Kugel, selbstklemmend - INCH

### Maßzeichnung



### Bestellinformationen

Abmessungen					Hub s [mm]	Federkraft <sup>1)</sup>		Temperatur		Aufnahmebohrung D <sub>1</sub> +0,2 [mm]	Gewicht [g]	Art.-Nr.
d <sub>1</sub> +0,1	d <sub>2</sub>	d <sub>3</sub>	l <sub>1</sub> ±0,2	l <sub>2</sub> ~		F <sub>1</sub> ~	F <sub>2</sub> ~	min.	max.			
[mm]						[N]		[°C]				
10	8	11	13,5	1,5	2,4	11,9	22,3	-30	50	10	3,1	22080.0710

<sup>1)</sup> statistischer Mittelwert

## Anwendungsbeispiel



## Compliance

### RoHS-konform

Konform gemäß Richtlinie 2011/65/EU und Richtlinie 2015/863.

### Enthält keine SVHC-Stoffe

Keine SVHC Substanzen mit mehr als 0,1% w/w enthalten – SVHC Liste Stand 27.06.2024.

### Enthält keine Proposition 65 Stoffe

Keine Stoffe der Proposition 65 enthalten.  
<https://www.P65Warnings.ca.gov/>

### Frei von Konfliktmineralien

Dieses Produkt enthält keine als "Konfliktmineralien" bezeichneten Stoffe wie Tantal, Zinn, Gold oder Wolfram aus der demokratischen Republik Kongo oder angrenzender Länder.