

## Federnde Druckstücke · glatte Ausführung, mit Bund und Kugel

22080.0408



### Produktbeschreibung

Federnde Druckstücke können zur Arretierung sowie als An- und Abdruckstift eingesetzt werden.

#### Werkstoff

##### Hülse

- Thermoplast POM, blau

##### Kugel

- Rostfreier Stahl, gehärtet

##### Feder

- Rostfreier Stahl

#### Montage

Für die Aufnahmebohrung von  $d_1$  wird eine Toleranz von H7 empfohlen.

#### Kennzeichnung

Standard-Federkraft: keine Markierung



leichte Federkraft

Standard-Federkraft

verstärkte Federkraft

### Weiterführende Informationen

#### Hinweise

Sonderausführung auf Anfrage.  
Federnde Druckstücke werden speziell auf Federweg und Federkraft geprüft.

#### Verweise

Berechnung des Rastwiderstands, siehe Anhang - Technische Daten - Ausführung mit höheren Federkräften siehe "EH 22080. Federnde Druckstücke, glatte Ausführung, lang, mit Bund und Kugel".

#### Weitere Produkte

- Federnde Druckstücke, mit Bund und Kugel, Frontschlitz
- Federnde Druckstücke, glatte Ausführung, lang, mit Bund und Kugel
- Federnde Druckstücke, glatte Ausführung, mit Bund und Kugel, selbstklemmend
- Raststücke, anschraubbar, für federnde Druckstücke
- Raststücke, glatt, für federnde Druckstücke
- Halter, für federnde Druckstücke

### Maßzeichnung

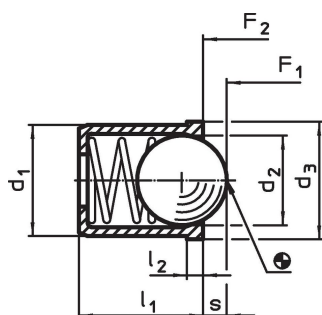


Bild 2

## Bestellinformationen

| Abmessungen   |                |                |                |                     | Hub<br>s<br>[mm] | Federkraft <sup>1)</sup> |                     | Temperatur |      | Aufnahme-<br>bohrung<br>H7<br>[mm] | Gewicht<br>[g] | Art.-Nr.   |
|---|----------------|----------------|----------------|---------------------|------------------|--------------------------|---------------------|------------|------|------------------------------------|----------------|------------|
| d <sub>1</sub><br>+0,1  | d <sub>2</sub> | d <sub>3</sub> | l <sub>1</sub> | l <sub>2</sub><br>~ |                  | F <sub>1</sub><br>~      | F <sub>2</sub><br>~ | min.       | max. |                                    |                |            |
| [mm]  |                |                |                |                     |                  | [N]                      |                     | [°C]       |      |                                    |                |            |
| Hülse aus Thermoplast, Kugel aus rostfreiem Stahl, Standard-Federkraft – Bild 2 |                |                |                |                     |                  |                          |                     |            |      |                                    |                |            |
| 8   | 6,5            | 8,5            | 9              | 1                   | 1,9              | 10                       | 20,4                | -30        | 50   | 8                                  | 1,5            | 22080.0408 |

<sup>1)</sup> statistischer Mittelwert

## Anwendungsbeispiel



## Compliance

### RoHS-konform

Konform gemäß Richtlinie 2011/65/EU und Richtlinie 2015/863.

### Enthält keine SVHC-Stoffe

Keine SVHC Substanzen mit mehr als 0,1% w/w enthalten – SVHC Liste Stand 27.06.2024.

### Enthält keine Proposition 65 Stoffe

Keine Stoffe der Proposition 65 enthalten.

<https://www.P65Warnings.ca.gov/>

### Frei von Konfliktmineralien

Dieses Produkt enthält keine als "Konfliktmineralien" bezeichneten Stoffe wie Tantal, Zinn, Gold oder Wolfram aus der demokratischen Republik Kongo oder angrenzender Länder.