

Federnde Druckstücke · glatte Ausführung, mit Bund und Kugel

22080.0405



Produktbeschreibung

Federnde Druckstücke können zur Arretierung sowie als An- und Abdruckstift eingesetzt werden.

Werkstoff

Hülse

- Thermoplast POM, blau

Kugel

- Rostfreier Stahl, gehärtet

Feder

- Rostfreier Stahl

Montage

Für die Aufnahmebohrung von d_1 wird eine Toleranz von H7 empfohlen.

Kennzeichnung

Standard-Federkraft: keine Markierung



leichte Federkraft

Standard-Federkraft

verstärkte Federkraft

Weiterführende Informationen

Hinweise

Sonderausführung auf Anfrage.
Federnde Druckstücke werden speziell auf Federweg und Federkraft geprüft.

Verweise

Berechnung des Rastwiderstands, siehe Anhang - Technische Daten - Ausführung mit höheren Federkräften siehe "EH 22080. Federnde Druckstücke, glatte Ausführung, lang, mit Bund und Kugel".

Weitere Produkte

- Federnde Druckstücke, mit Bund und Kugel, Frontschlitz
- Federnde Druckstücke, glatte Ausführung, lang, mit Bund und Kugel
- Federnde Druckstücke, glatte Ausführung, mit Bund und Kugel, selbstklemmend
- Halter, für federnde Druckstücke

Maßzeichnung

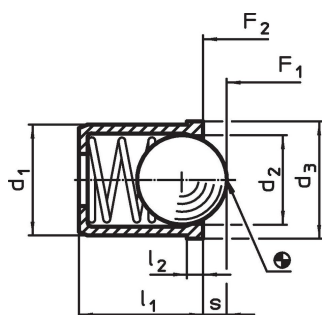


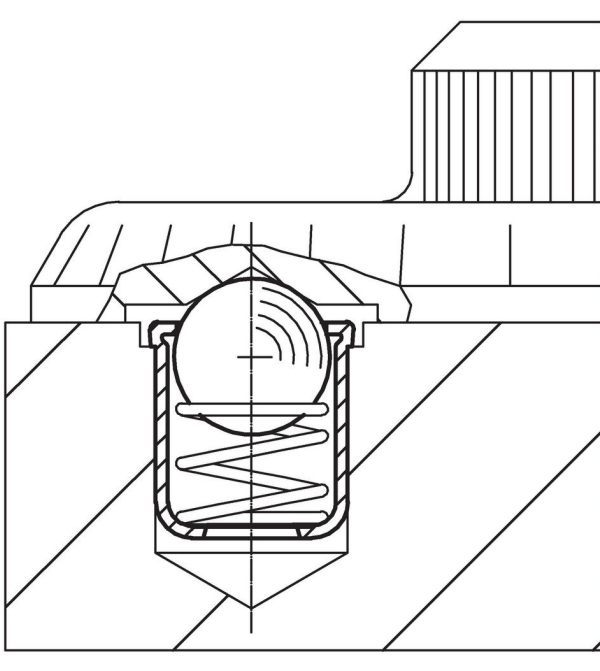
Bild 2

Bestellinformationen

Abmessungen					Hub s [mm]	Federkraft ¹⁾		Temperatur		Aufnahmebohrung H7 [mm]	Gewicht [g]	Art.-Nr.
d ₁ +0,1	d ₂	d ₃	l ₁	l ₂ ~		F ₁ ~	F ₂ ~	min.	max.			
[mm]						[N]		[°C]				
Hülse aus Thermoplast, Kugel aus rostfreiem Stahl, Standard-Federkraft – Bild 2												
5	4	5,6	6	1	1	6	9,4	-30	50	5	0,4	22080.0405

¹⁾ statistischer Mittelwert

Anwendungsbeispiel



Compliance

RoHS-konform

Konform gemäß Richtlinie 2011/65/EU und Richtlinie 2015/863.

Enthält keine SVHC-Stoffe

Keine SVHC Substanzen mit mehr als 0,1% w/w enthalten – SVHC Liste Stand 23.01.2024.

Enthält keine Proposition 65 Stoffe

Keine Stoffe der Proposition 65 enthalten.

<https://www.P65Warnings.ca.gov/>

Frei von Konfliktmineralien

Dieses Produkt enthält keine als "Konfliktmineralien" bezeichneten Stoffe wie Tantal, Zinn, Gold oder Wolfram aus der demokratischen Republik Kongo oder angrenzender Länder.