

Federnde Druckstücke · glatte Ausführung, ohne Bund

22080.0375



Produktbeschreibung

Federnde Druckstücke können zur Arretierung sowie als An- und Abdruckstift eingesetzt werden.

Werkstoff

Hülse

- Rostfreier Stahl 1.4305

Kugel

- Rostfreier Stahl, gehärtet

Feder

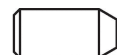
- Rostfreier Stahl

Montage

Die Aufnahmebohrung ist mit dem jeweiligen Einsatzfall abzustimmen. Bei Fügeverbindungen empfehlen wir ein Passmaß F8, bei Pressverbindungen H9.

Kennzeichnung

verstärkte Federkraft: zwei Längsmarkierungen



Standard-Federkraft



verstärkte Federkraft

Weiterführende Informationen

Hinweise

Sonderausführung auf Anfrage.
Federnde Druckstücke werden speziell auf Federweg und Federkraft geprüft.

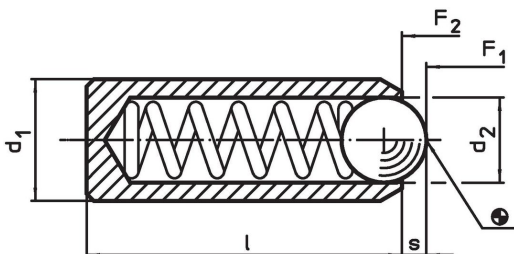
Verweise

Berechnung des Rastwiderstands, siehe Anhang - Technische Daten -

Weitere Produkte

- Federnde Druckstücke, glatte Ausführung, ohne Bund, mit rollender Kugel

Maßzeichnung

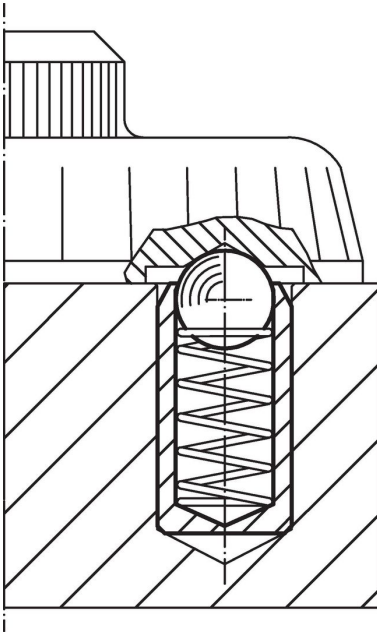


Bestellinformationen

Abmessungen			Hub s [mm]	Federkraft ¹⁾		max. [°C]	Aufnahmebohrung Fügeverbindung F8 / Pressverbindung H9 [mm]	[g]	Art.-Nr.
d ₁ ±0,04	d ₂ [mm]	l		F ₁ ~ [N]	F ₂ ~ [N]				
rostfreier Stahl, verstärkte Federkraft									
6	4,5	15	1,5	36	60,5	250	6	2,3	22080.0375

¹⁾ statistischer Mittelwert

Anwendungsbeispiel



Compliance

RoHS-konform

Konform gemäß Richtlinie 2011/65/EU und Richtlinie 2015/863.

Enthält keine SVHC-Stoffe

Keine SVHC Substanzen mit mehr als 0,1% w/w enthalten – SVHC Liste Stand 23.01.2024.

Enthält keine Proposition 65 Stoffe

Keine Stoffe der Proposition 65 enthalten.

<https://www.P65Warnings.ca.gov/>

Frei von Konfliktmineralien

Dieses Produkt enthält keine als "Konfliktmineralien" bezeichneten Stoffe wie Tantal, Zinn, Gold oder Wolfram aus der demokratischen Republik Kongo oder angrenzender Länder.