

## Poussoirs • corps lisse, à collerette et bille

### 22080.0208



#### Description produit

Les poussoirs à ressort peuvent être utilisées pour le blocage ainsi pour appliquer une pression ou éjecter.

#### Matières

##### Corps

- laiton

##### Bille

- inox trempé

##### Ressort

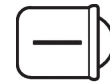
- inox

#### Assemblage

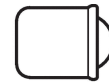
La tolérance H7 est recommandée pour le trou de positionnement de  $d_1$ .

#### Caractéristique

Ressort standard: aucun marquage



ressort léger



ressort normal



ressort puissant

#### Plus d'informations

#### Notes

Réalisations spéciales sur demande.  
Les poussoirs subissent un contrôle de la force et de la course.

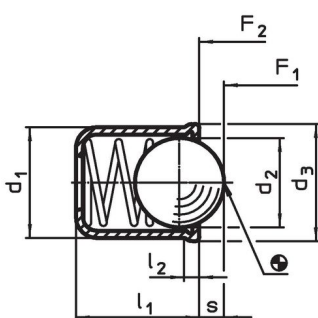
#### Références

Calcul de la résistance d'enclenchement - se reporter à la fiche de renseignements techniques -  
Version avec forces de ressort plus élevées voir "EH 22080. Poussoirs, corps lisse, longue, à collerette et bille".

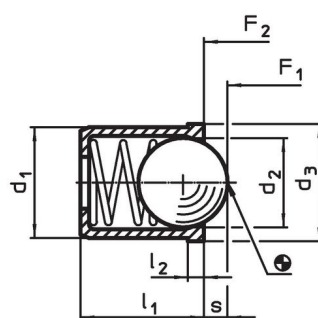
#### Autres produits

- Poussoirs, avec collerette et bille, fente avant
- Poussoirs, exécution lisse et longue, à collerette et bille
- Poussoirs, corps lisse, à collerette et bille, autobloquants
- Supports, pour poussoirs

#### Plan



croquis 1



croquis 2

### Informations détaillées

Dimensions					Course s [mm]	Pression <sup>1)</sup>		max. [°C]	Alésage de positionnement H7 [mm]	[g]	Référence article
d <sub>1</sub> +0,1	d <sub>2</sub>	d <sub>3</sub>	l <sub>1</sub>	l <sub>2</sub> ~		F <sub>1</sub> ~	F <sub>2</sub> ~				
[mm]						[N]					
<b>corps en laiton bille en inox, ressort standard – croquis 2</b>											
8	6,5	8,5	9	1	1,9	8	12,5	250	8	2,8	22080.0208

<sup>1)</sup> valeur moyenne mesurée

### Exemple d'application



### Conformité

#### Conforme à la directive RoHS

Contient du plomb – Conforme selon les exceptions 6a / 6b / 6c.

#### Contient des substances SVHC >0,1 % m/m

Contient du plomb – Liste SVHC [REACH] au 23.01.2024.

#### Contient des substances de la Proposition 65



En cas d'exposition, le plomb peut être cancérigène et reprotoxique.

<https://www.P65Warnings.ca.gov/>

#### Ne contient pas de minerais de la guerre

Ce produit ne contient pas de substances classées comme "minerais de la guerre" telles que le tantale, l'étain, l'or ou le wolfram provenant de République démocratique du Congo ou de pays frontaliers.