

Federnde Druckstücke • mit Bund und Kugel, Frontschlitz

22075.0810



Produktbeschreibung

Federnde Druckstücke können zur Arretierung sowie als An- und Abdrückstift eingesetzt werden. Dieses federnde Druckstück zeichnet sich durch den Bund mit Frontschlitz aus. Es eignet sich dadurch für Anwendungen, die eine plane Oberfläche im eingeschraubten Zustand erfordern.

Werkstoff

Hülse

- Thermoplast POM, blau

Kugel

- Thermoplast POM, weiß

Feder

- Rostfreier Stahl

Weiterführende Informationen

Hinweise

Sonderausführung auf Anfrage.
Federnde Druckstücke werden speziell auf Federweg und Federkraft geprüft.

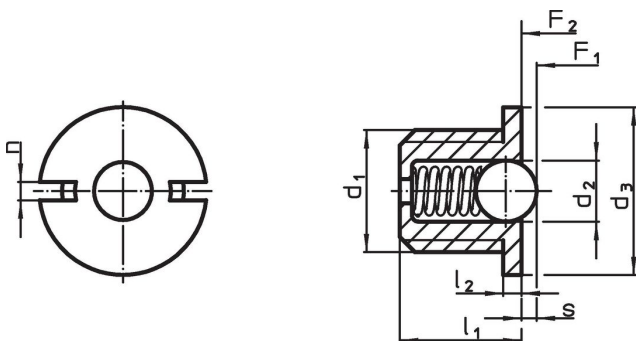
Verweise

Gewindegewand auf Anfrage, siehe Anhang - Technische Daten -
Berechnung des Rastwiderstands, siehe Anhang - Technische Daten -

Weitere Produkte

- Federnde Druckstücke, glatte Ausführung, mit Bund und Kugel
- Raststücke, anschraubbar, für federnde Druckstücke
- Raststücke, glatt, für federnde Druckstücke

Maßzeichnung

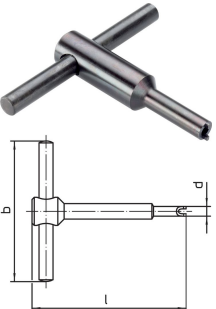


Bestellinformationen

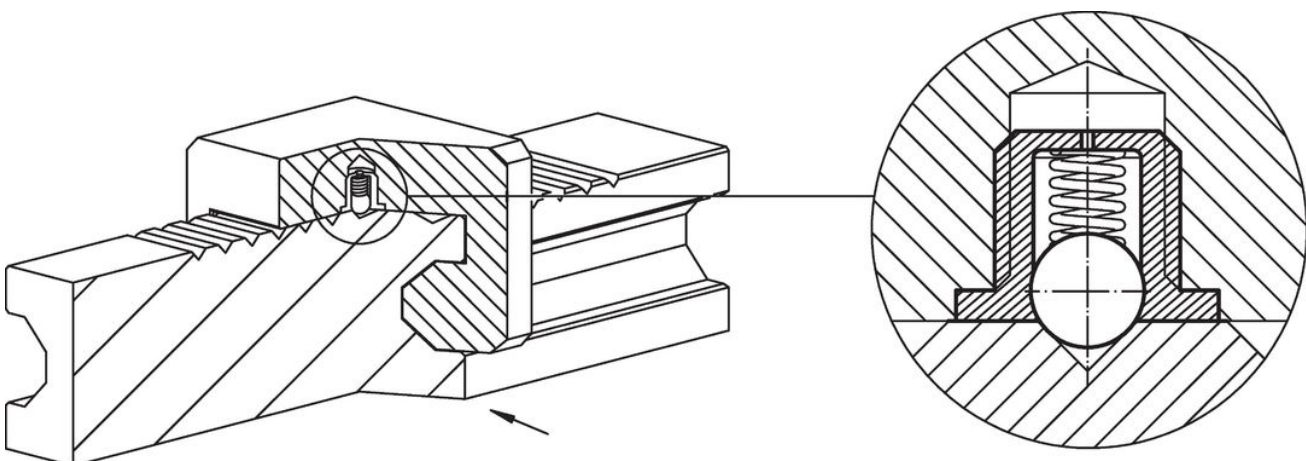
d ₁	d ₂	Abmessungen				n	Hub s +0,1 -0,1 [mm]	Federkraft ¹⁾		Temperatur		Gewicht [g]	Art.-Nr.		
		d ₃ -0,1	l ₁	l ₂ -0,1	F ₁ ~			F ₂ ~	min.	max.					
[mm]													[N]	[°C]	[g]
Hülse und Kugel aus Thermoplast, Standard-Federkraft															
M10	6,5	12	9	1,5	1,5	1,9	9,2	17,2	-30	50	1,8	22075.0810			

¹⁾ statistischer Mittelwert

Zubehör

	Abmessungen				[g]	Art.-Nr.
	d_1	b	d	l		
Montagewerkzeug						
	M10	60	11,7	70	72	22075.0910

Anwendungsbeispiel



Compliance

RoHS-konform

Konform gemäß Richtlinie 2011/65/EU und Richtlinie 2015/863.

Enthält keine SVHC-Stoffe

Keine SVHC Substanzen mit mehr als 0,1% w/w enthalten – SVHC Liste Stand 27.06.2024.

Enthält keine Proposition 65 Stoffe

Keine Stoffe der Proposition 65 enthalten.

<https://www.P65Warnings.ca.gov/>

Frei von Konfliktmineralien

Dieses Produkt enthält keine als "Konfliktmineralien" bezeichneten Stoffe wie Tantal, Zinn, Gold oder Wolfram aus der demokratischen Republik Kongo oder angrenzender Länder.