

## Federnde Druckstücke • mit Bund und Kugel, Frontschlitz

22075.0412



### Produktbeschreibung

Federnde Druckstücke können zur Arretierung sowie als An- und Abdruckstift eingesetzt werden. Dieses federnde Druckstück zeichnet sich durch den Bund mit Frontschlitz aus. Es eignet sich dadurch für Anwendungen, die eine plane Oberfläche im eingeschraubten Zustand erfordern.

### Werkstoff

#### Hülse

- Rostfreier Stahl 1.4305

#### Kugel

- Rostfreier Stahl, gehärtet

#### Feder

- Rostfreier Stahl

### Weiterführende Informationen

#### Hinweise

Sonderausführung auf Anfrage.  
Federnde Druckstücke werden speziell auf Federweg und Federkraft geprüft.

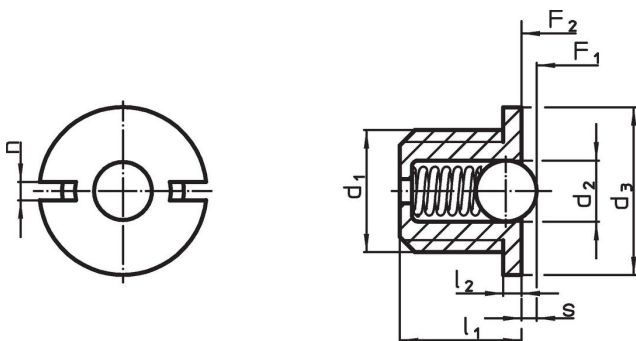
#### Verweise

Gewindegewissung auf Anfrage, siehe Anhang - Technische Daten -  
Berechnung des Rastwiderstands, siehe Anhang - Technische Daten -

#### Weitere Produkte

- Federnde Druckstücke, glatte Ausführung, mit Bund und Kugel
- Raststücke, anschraubbar, für federnde Druckstücke
- Raststücke, glatt, für federnde Druckstücke

### Maßzeichnung

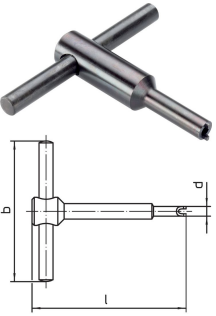


### Bestellinformationen

Abmessungen						Hub s +0,1 -0,1 [mm]	Federkraft <sup>1)</sup>		max. [°C]	[g]	Art.-Nr.
d <sub>1</sub>	d <sub>2</sub>	d <sub>3</sub> -0,1	l <sub>1</sub>	l <sub>2</sub> -0,1	n		F <sub>1</sub> ~	F <sub>2</sub> ~			
[mm]							[N]				
Hülse und Kugel aus rostfreiem Stahl, Standard-Federkraft											
M12	8	14	11,5	1,5	2,7	2,4	10,8	22,3	250	6,1	22075.0412

<sup>1)</sup> statistischer Mittelwert

Zubehör

	Abmessungen				[g]	Art.-Nr.
	d <sub>1</sub>	b	d	l		
[mm]						
<b>Montagewerkzeug</b>						
	M12	80	13,7	80	127	22075.0912

Anwendungsbeispiel



## Compliance

### RoHS-konform

Konform gemäß Richtlinie 2011/65/EU und Richtlinie 2015/863.

### Enthält keine SVHC-Stoffe

Keine SVHC Substanzen mit mehr als 0,1% w/w enthalten – SVHC Liste Stand 23.01.2024.

### Enthält keine Proposition 65 Stoffe

Keine Stoffe der Proposition 65 enthalten.

<https://www.P65Warnings.ca.gov/>

### Frei von Konfliktmineralien

Dieses Produkt enthält keine als "Konfliktmineralien" bezeichneten Stoffe wie Tantal, Zinn, Gold oder Wolfram aus der demokratischen Republik Kongo oder angrenzender Länder.