

Federnde Druckstücke • mit Bund und Kugel, Frontschlitz

22075.0010



Produktbeschreibung

Federnde Druckstücke können zur Arretierung sowie als An- und Abdrückstift eingesetzt werden. Dieses federnde Druckstück zeichnet sich durch den Bund mit Frontschlitz aus. Es eignet sich dadurch für Anwendungen, die eine plane Oberfläche im eingeschraubten Zustand erfordern.

Werkstoff

Hülse

- Automatenstahl, brüniert

Kugel

- Rostfreier Stahl, gehärtet

Feder

- Rostfreier Stahl

Weiterführende Informationen

Hinweise

Sonderausführung auf Anfrage.
Federnde Druckstücke werden speziell auf Federweg und Federkraft geprüft.

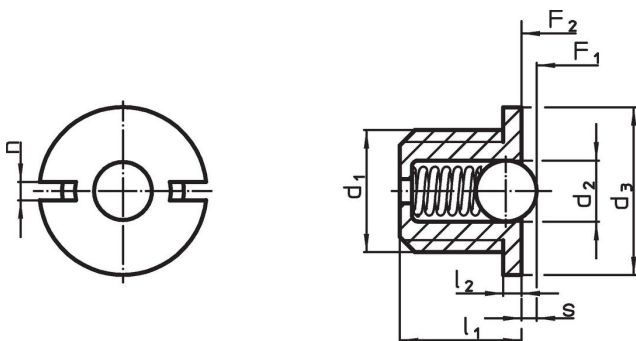
Verweise

Gewindegewand auf Anfrage, siehe Anhang - Technische Daten -
Berechnung des Rastwiderstands, siehe Anhang - Technische Daten -

Weitere Produkte

- Federnde Druckstücke, glatte Ausführung, mit Bund und Kugel
- Raststücke, anschraubbar, für federnde Druckstücke
- Raststücke, glatt, für federnde Druckstücke

Maßzeichnung

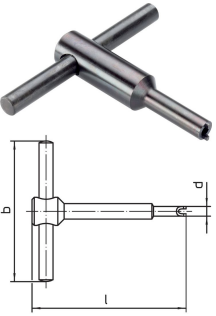


Bestellinformationen

| d ₁ | d ₂ | Abmessungen | | | | n | Hub s +0,1 -0,1 [mm] | Federkraft ¹⁾ | | max. [°C] | [g] | Art.-Nr. |
|---|----------------|--------------------------------|----------------|------------------------|----------------------------|-----|----------------------------------|----------------------------|-----|--------------|------------|----------|
| | | d ₃ -0,1 [mm] | l ₁ | l ₂ -0,1 | F ₁ ~ [N] | | | F ₂ ~ [N] | | | | |
| Hülse aus Automatenstahl, Kugel aus rostfreiem Stahl, Standard-Federkraft | | | | | | | | | | | | |
| M10 | 6,35 | 12 | 9 | 1,5 | 1,5 | 1,9 | 7,4 | 17,5 | 250 | 3,6 | 22075.0010 | |

¹⁾ statistischer Mittelwert

Zubehör

| | Abmessungen | | | | [g] | Art.-Nr. |
|---|----------------|----|------|----|-----|------------|
| | d ₁ | b | d | l | | |
| [mm] | | | | | | |
| Montagewerkzeug | | | | | | |
|  | M10 | 60 | 11,7 | 70 | 72 | 22075.0910 |

Anwendungsbeispiel



Compliance

RoHS-konform

Enthält Blei – Konform gemäß den Ausnahmen 6a / 6b / 6c.

Enthält SVHC-Stoffe >0,1% w/w

Enthält Blei – SVHC Liste [REACH] Stand 27.06.2024.

Enthält Proposition 65 Stoffe



Blei kann bei Exposition zu Krebs und Fortpflanzungsschäden führen.

<https://www.P65Warnings.ca.gov/>

Frei von Konfliktmineralien

Dieses Produkt enthält keine als "Konfliktmineralien" bezeichneten Stoffe wie Tantal, Zinn, Gold oder Wolfram aus der demokratischen Republik Kongo oder angrenzender Länder.