

Federnde Druckstücke • lange Ausführung

22070.0634



Produktbeschreibung

Verwendung als Auswerfer, An- und Abdruckstift und Dämpfungselement.

Werkstoff

Bolzen

- Stahl, einsatzgehärtet, schwarz

Hülse

- Vergütungsstahl, vergütet, brüniert

Feder

- Rostfreier Stahl

Montage

Montage / Demontage mit Innensechskant und Schlitz möglich.

Zur Montage mit Schlitz (Bolzen-seite) spezielles Montagewerkzeug verwenden.

Kennzeichnung

Standard-Federkraft: keine Markierung



Standard-Federkraft

verstärkte Federkraft

Weiterführende Informationen

Hinweise

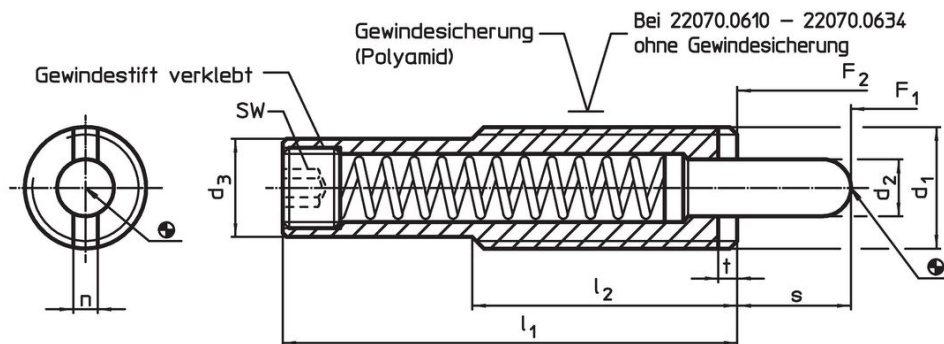
Sonderausführung auf Anfrage.

Federnde Druckstücke werden speziell auf Federweg und Federkraft geprüft.

Verweise

Gewindesicherung: Polyamid-Rundumbeschichtung (Details hierzu finden Sie im Technischen Anhang)

Maßzeichnung

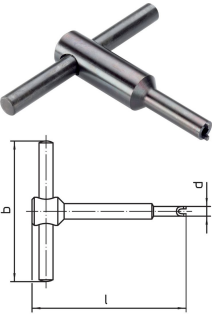


Bestellinformationen

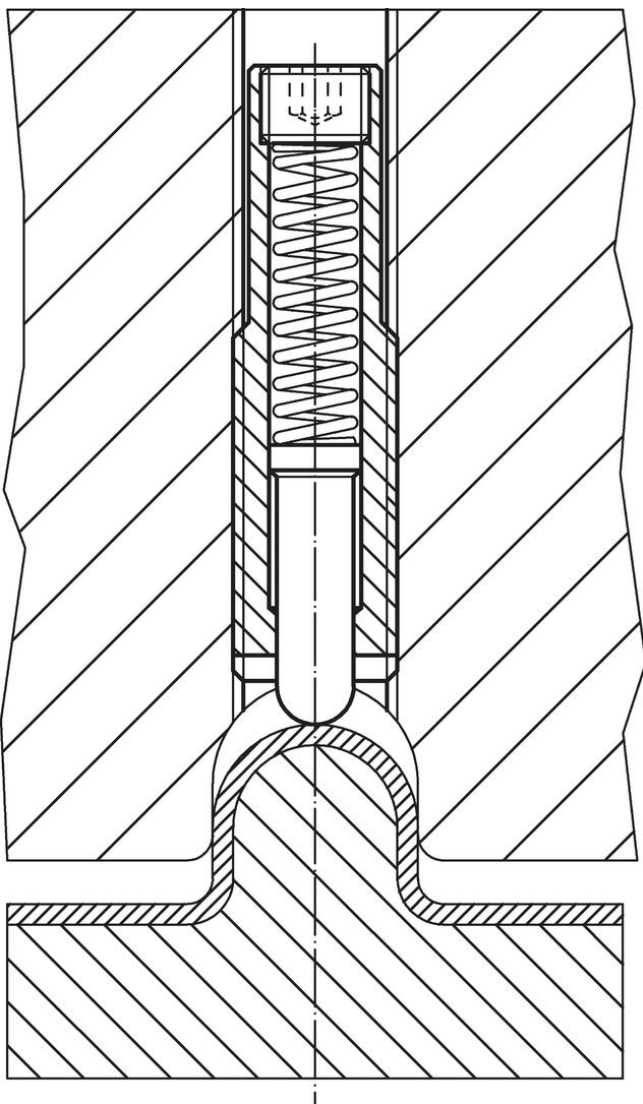
Abmessungen							Hub s	SW	Federkraft ¹⁾		max. [°C]	[g]	Art.-Nr.
d ₁	d ₂	d ₃	l ₁	l ₂	n	t			F ₁ ~	F ₂ ~			
[mm]							[mm]	[mm]	[N]				
Hülse aus Vergütungsstahl, Standard-Federkraft, ohne Gewindesicherung													
M22	9	19	226	50	3,5	4	41	8	76	208	250	358	22070.0634

¹⁾ statistischer Mittelwert

Zubehör

	Abmessungen				[g]	Art.-Nr.
	d ₁	b	d	l		
[mm]						
Montagewerkzeug für Montage mit Schlitz (bolzenseitig)						
	M22	100	19,0	100	245	22070.0836

Anwendungsbeispiel



Compliance

RoHS-konform

Konform gemäß Richtlinie 2011/65/EU und Richtlinie 2015/863.

Enthält keine SVHC-Stoffe

Keine SVHC Substanzen mit mehr als 0,1% w/w enthalten – SVHC Liste Stand 23.01.2024.

Enthält keine Proposition 65 Stoffe

Keine Stoffe der Proposition 65 enthalten.

<https://www.P65Warnings.ca.gov/>

Frei von Konfliktmineralien

Dieses Produkt enthält keine als "Konfliktmineralien" bezeichneten Stoffe wie Tantal, Zinn, Gold oder Wolfram aus der demokratischen Republik Kongo oder angrenzender Länder.