

## Federnde Druckstücke • lange Ausführung

22070.0632



### Produktbeschreibung

Verwendung als Auswerfer, An- und Abdruckstift und Dämpfungselement.

### Werkstoff

#### Bolzen

- Stahl, einsatzgehärtet, schwarz

#### Hülse

- Vergütungsstahl, vergütet, brüniert

#### Feder

- Rostfreier Stahl

### Montage

Montage / Demontage mit Innensechskant und Schlitz möglich.

Zur Montage mit Schlitz (Bolzen-seite) spezielles Montagewerkzeug verwenden.

### Kennzeichnung

Standard-Federkraft: keine Markierung



Standard-Federkraft

verstärkte Federkraft

### Weiterführende Informationen

#### Hinweise

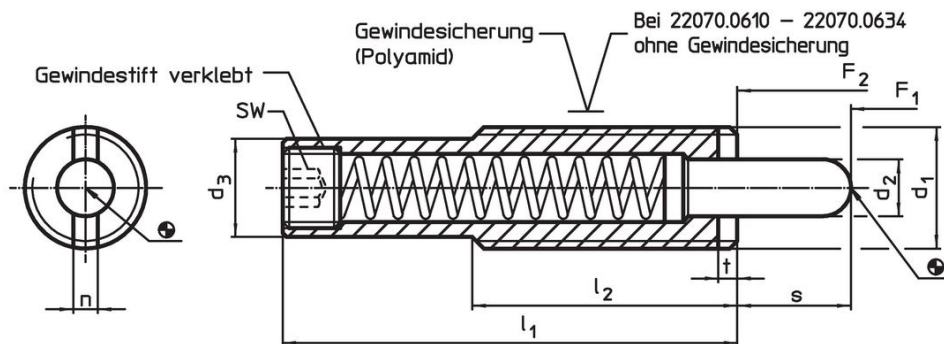
Sonderausführung auf Anfrage.

Federnde Druckstücke werden speziell auf Federweg und Federkraft geprüft.

#### Verweise

Gewindesicherung: Polyamid-Rundumbeschichtung (Details hierzu finden Sie im Technischen Anhang)

### Maßzeichnung


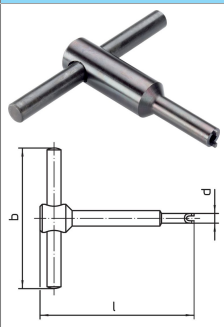


### Bestellinformationen

Abmessungen							Hub s	SW	Federkraft <sup>1)</sup>		max. [°C]	[g]	Art.-Nr.
d <sub>1</sub>	d <sub>2</sub>	d <sub>3</sub>	l <sub>1</sub>	l <sub>2</sub>	n	t			F <sub>1</sub> ~	F <sub>2</sub> ~			
[mm]							[mm]	[mm]	[N]				
Hülse aus Vergütungsstahl, Standard-Federkraft, ohne Gewindesicherung													
M22	9	19	168	50	3,5	4	31	8	70	210	250	278	22070.0632

<sup>1)</sup> statistischer Mittelwert

Zubehör

	Abmessungen				 [g]	Art.-Nr.
	d <sub>1</sub>	b	d	l		
<b>Montagewerkzeug für Montage mit Schlitz (bolzenseitig)</b>						
	M22	100	19,0	100	245	22070.0836

Anwendungsbeispiel



## Compliance

### RoHS-konform

Konform gemäß Richtlinie 2011/65/EU und Richtlinie 2015/863.

### Enthält keine SVHC-Stoffe

Keine SVHC Substanzen mit mehr als 0,1% w/w enthalten – SVHC Liste Stand 23.01.2024.

### Enthält keine Proposition 65 Stoffe

Keine Stoffe der Proposition 65 enthalten.

<https://www.P65Warnings.ca.gov/>

### Frei von Konfliktmineralien

Dieses Produkt enthält keine als "Konfliktmineralien" bezeichneten Stoffe wie Tantal, Zinn, Gold oder Wolfram aus der demokratischen Republik Kongo oder angrenzender Länder.