

## Federnde Druckstücke • lange Ausführung

22070.0450



### Produktbeschreibung

Verwendung als Auswerfer, An- und Abdruckstift und Dämpfungselement.

### Werkstoff

#### Bolzen

- Stahl, einsatzgehärtet, schwarz

#### Hülse

- Automatenstahl, brüniert

#### Feder

- Rostfreier Stahl

### Montage

Montage / Demontage mit Innensechskant und Schlitz möglich.

Zur Montage mit Schlitz (Bolzen-seite) spezielles Montagewerkzeug verwenden.

### Kennzeichnung

Standard-Federkraft: keine Markierung



Standard-Federkraft

verstärkte Federkraft

### Weiterführende Informationen

#### Hinweise

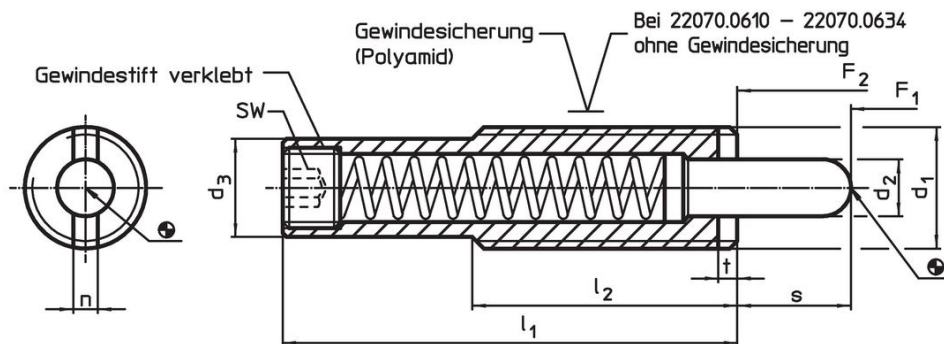
Sonderausführung auf Anfrage.

Federnde Druckstücke werden speziell auf Federweg und Federkraft geprüft.

#### Verweise

Gewindesicherung: Polyamid-Rundumbeschichtung (Details hierzu finden Sie im Technischen Anhang)

### Maßzeichnung

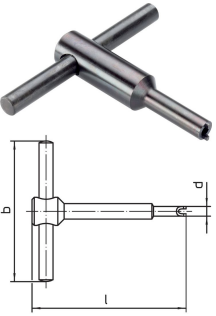


### Bestellinformationen

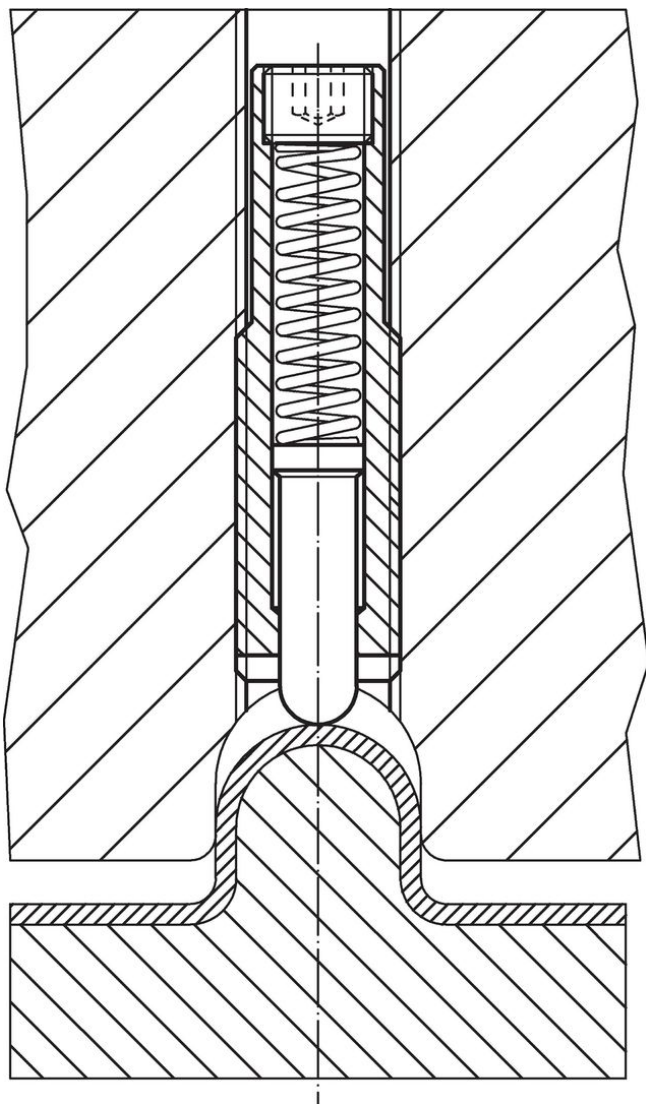
Abmessungen							Hub s	SW	Federkraft <sup>1)</sup>		Temperatur		Gewicht [g]	Art.-Nr.
d <sub>1</sub>	d <sub>2</sub>	d <sub>3</sub>	l <sub>1</sub>	l <sub>2</sub>	n	t			F <sub>1</sub>	F <sub>2</sub>	min.	max.		
[mm]							[mm]	[mm]	[N]	[N]	[°C]		[g]	
<b>Hülse aus Automatenstahl, Standard-Federkraft, mit Gewindesicherung</b>														
M16	8	13,4	98	35	3,2	3	30	6	13	47	-30	90	83	22070.0450

<sup>1)</sup> statistischer Mittelwert

Zubehör

	Abmessungen				[g]	Art.-Nr.
	d <sub>1</sub>	b	d	l		
[mm]						
<b>Montagewerkzeug für Montage mit Schlitz (bolzenseitig)</b>						
	M16	80	13,4	95	110	22070.0834

Anwendungsbeispiel



## Compliance

### RoHS-konform

Enthält Blei – Konform gemäß den Ausnahmen 6a / 6b / 6c.

### Enthält SVHC-Stoffe >0,1% w/w

Enthält Blei – SVHC Liste [REACH] Stand 23.01.2024.

### Enthält Proposition 65 Stoffe



Blei kann bei Exposition zu Krebs und Fortpflanzungsschäden führen.

<https://www.P65Warnings.ca.gov/>

### Frei von Konfliktmineralien

Dieses Produkt enthält keine als "Konfliktmineralien" bezeichneten Stoffe wie Tantal, Zinn, Gold oder Wolfram aus der demokratischen Republik Kongo oder angrenzender Länder.