

Federnde Druckstücke • mit Innensechskant

22060.0406



Produktbeschreibung

Federnde Druckstücke können zur Arretierung sowie als An- und Abdruckstift eingesetzt werden.

Werkstoff

Bolzen

- Rostfreier Stahl 1.4305, nitriert

Hülse

- Rostfreier Stahl 1.4305

Feder

- Rostfreier Stahl

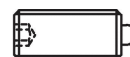
Montage

Montage / Demontage mit Innensechskant und Schlitz möglich.

Zur Montage mit Schlitz (Bolzen­seite) spezielles Montagewerkzeug verwenden.

Kennzeichnung

Standard-Federkraft: keine Markierung



Standard-Federkraft



verstärkte Federkraft

Weiterführende Informationen

Hinweise

Sonderausführung auf Anfrage.

Federnde Druckstücke werden speziell auf Federweg und Federkraft geprüft.

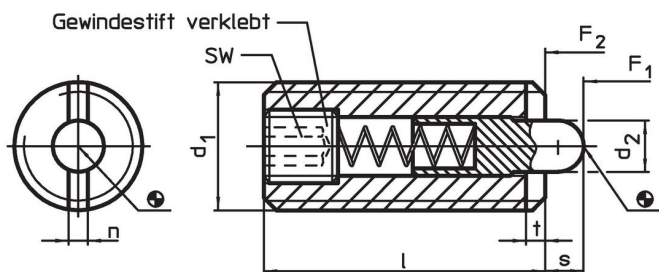
Verweise

Gewin­desicherung auf Anfrage, siehe Anhang - Technische Daten -

Weitere Produkte

- Federnde Druckstücke, mit Innensechskant und Abdichtung

Maßzeichnung

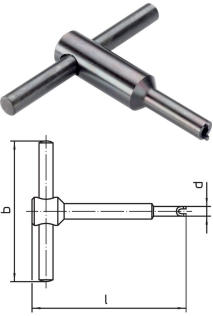


Bestellinformationen

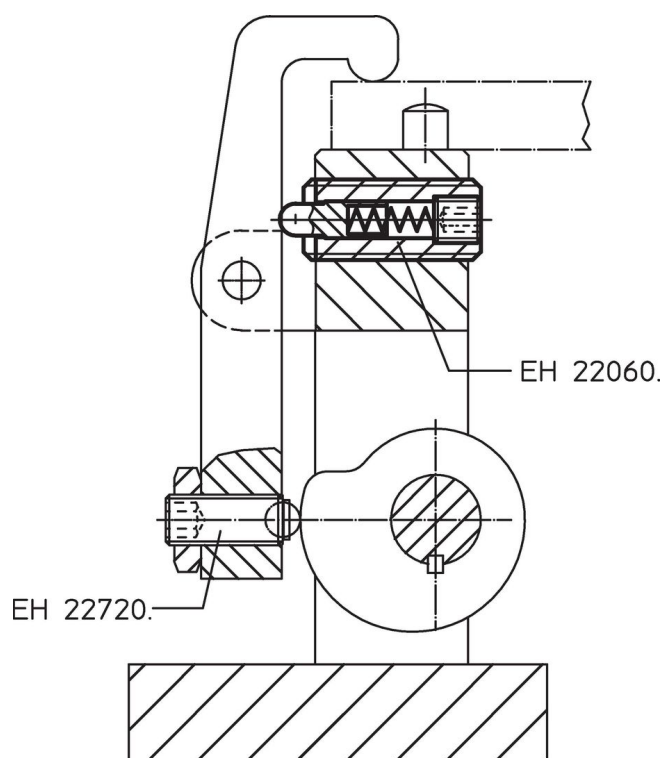
Abmessungen					SW	Hub s	Federkraft ¹⁾		max. [°C]	[g]	Art.-Nr.
d ₁	d ₂	l	n	t			F ₁ ~	F ₂ ~			
[mm]					[mm]	[mm]	[N]				
rostfreier Stahl, Standard-Federkraft											
M6	2,7	20	1,3	0,9	2	2,5	6	22	250	2,8	22060.0406

¹⁾ statistischer Mittelwert

Zubehör

	Abmessungen				[g]	Art.-Nr.
	d ₁	b	d	l		
[mm]						
Montagewerkzeug für Montage mit Schlitz (bolzenseitig)						
	M 6	60	4,70	60	30	22060.0906

Anwendungsbeispiel



Compliance

RoHS-konform

Konform gemäß Richtlinie 2011/65/EU und Richtlinie 2015/863.

Enthält keine SVHC-Stoffe

Keine SVHC Substanzen mit mehr als 0,1% w/w enthalten – SVHC Liste Stand 23.01.2024.

Enthält keine Proposition 65 Stoffe

Keine Stoffe der Proposition 65 enthalten.

<https://www.P65Warnings.ca.gov/>

Frei von Konfliktmineralien

Dieses Produkt enthält keine als "Konfliktmineralien" bezeichneten Stoffe wie Tantal, Zinn, Gold oder Wolfram aus der demokratischen Republik Kongo oder angrenzender Länder.