

## Federnde Druckstücke • mit Innensechskant

22060.0216



### Produktbeschreibung

Federnde Druckstücke können zur Arretierung sowie als An- und Abdrückstift eingesetzt werden.

### Werkstoff

#### Bolzen

- Thermoplast POM, weiß

#### Hülse

- Automatenstahl, brüniert

#### Feder

- Rostfreier Stahl

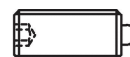
### Montage

Montage / Demontage mit Innensechskant und Schlitz möglich.

Zur Montage mit Schlitz (Bolzen­seite) spezielles Montagewerkzeug verwenden.

### Kennzeichnung

Standard-Federkraft: keine Markierung



Standard-Federkraft



verstärkte Federkraft

### Weiterführende Informationen

#### Hinweise

Sonderausführung auf Anfrage.

Federnde Druckstücke werden speziell auf Federweg und Federkraft geprüft.

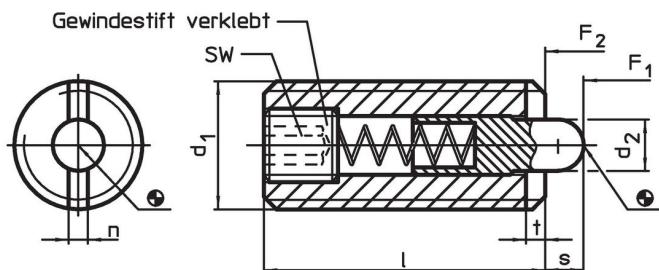
#### Verweise

Gewindesticherung auf Anfrage, siehe Anhang - Technische Daten -

#### Weitere Produkte

- Federnde Druckstücke, mit Innensechskant und Abdichtung
- Halter, für federnde Druckstücke

### Maßzeichnung

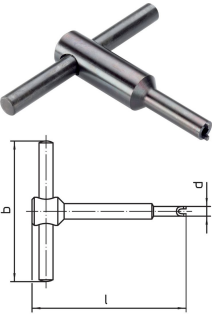


### Bestellinformationen

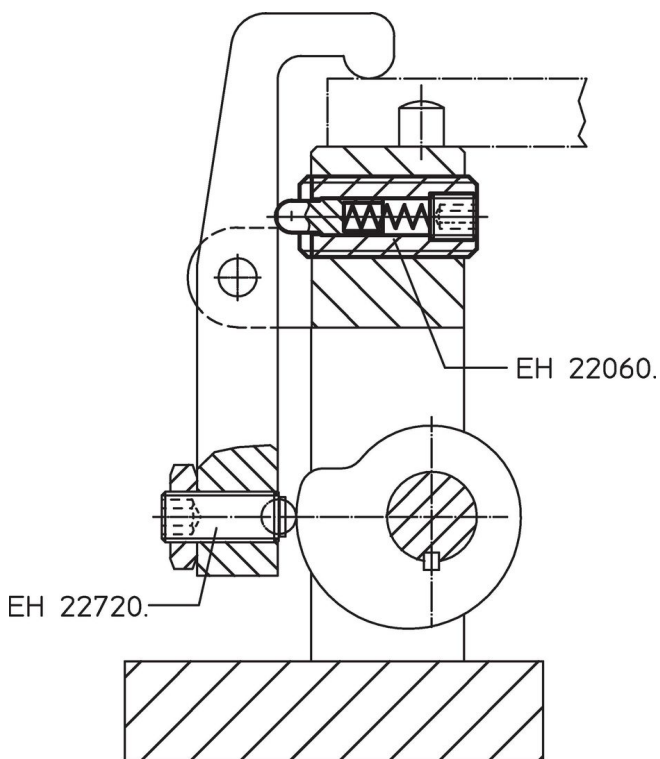
Abmessungen					SW	Hub s	Federkraft <sup>1)</sup>		min.	max.	g	Art.-Nr.
d <sub>1</sub>	d <sub>2</sub>	l	n	t			F <sub>1</sub>	F <sub>2</sub>				
[mm]					[mm]	[mm]	[N]		[°C]		[g]	
Automatenstahl, Bolzen aus Thermoplast, Standard-Federkraft												
M16	7,5	32	3,2	2,5	5	5	38	100	-30	50	31	22060.0216

<sup>1)</sup> statistischer Mittelwert

Zubehör

	Abmessungen				[g]	Art.-Nr.
	d <sub>1</sub>	b	d	l		
[mm]						
<b>Montagewerkzeug für Montage mit Schlitz (bolzenseitig)</b>						
	M16	100	13,50	105	144	22060.0916

Anwendungsbeispiel



Compliance

RoHS-konform

Enthält Blei – Konform gemäß den Ausnahmen 6a / 6b / 6c.

Enthält SVHC-Stoffe >0,1% w/w

Enthält Blei – SVHC Liste [REACH] Stand 27.06.2024.

Enthält Proposition 65 Stoffe



Blei kann bei Exposition zu Krebs und Fortpflanzungsschäden führen.  
<https://www.P65Warnings.ca.gov/>

Frei von Konfliktmineralien

Dieses Produkt enthält keine als "Konfliktmineralien" bezeichneten Stoffe wie Tantal, Zinn, Gold oder Wolfram aus der demokratischen Republik Kongo oder angrenzender Länder.