

## Federnde Druckstücke • mit Kugel, Kopf und Schlitz

22050.0942



### Produktbeschreibung

Federnde Druckstücke können zur Arretierung sowie als An- und Abdruckstift eingesetzt werden. Definierte Einschraubtiefe durch Kopf.

### Werkstoff

#### Hülse

- Rostfreier Stahl 1.4305

#### Kugel

- Rostfreier Stahl, gehärtet

#### Feder

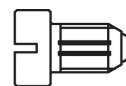
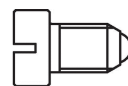
- Rostfreier Stahl

### Montage

Maß  $l_3$  bei M 4 / M 5 beachten.

### Kennzeichnung

Standard-Federkraft: keine Markierung



Standard-Federkraft

verstärkte Federkraft

### Weiterführende Informationen

### Hinweise

Sonderausführung auf Anfrage.  
Federnde Druckstücke werden speziell auf Federweg und Federkraft geprüft.

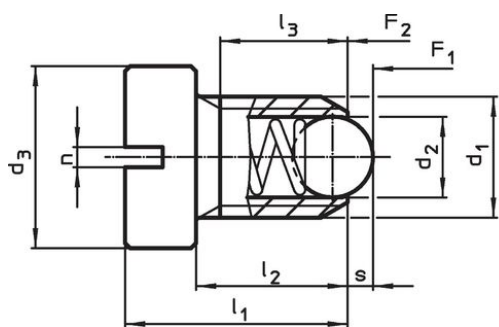
### Verweise

Gewindesicherung auf Anfrage, siehe Anhang - Technische Daten -  
Berechnung des Rastwiderstands, siehe Anhang - Technische Daten -

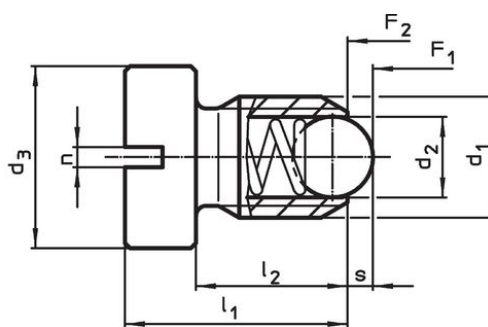
### Weitere Produkte

- Raststücke, anschraubbar, für federnde Druckstücke
- Raststücke, glatt, für federnde Druckstücke

### Maßzeichnung



Größe M4-M5



Größe M6-M12

### Bestellinformationen

Abmessungen						Hub s [mm]	Federkraft <sup>1)</sup>		max. [°C]	[g]	Art.-Nr.
d <sub>1</sub>	d <sub>2</sub>	d <sub>3</sub>	l <sub>1</sub>	l <sub>2</sub>	n		F <sub>1</sub> ~	F <sub>2</sub> ~			
[mm]							[N]				
rostfreier Stahl, Standard-Federkraft											
M6	3,5	10	14	9	1	1	11	18	250	3,8	22050.0942

<sup>1)</sup> statistischer Mittelwert

## Anwendungsbeispiel



## Compliance

### RoHS-konform

Konform gemäß Richtlinie 2011/65/EU und Richtlinie 2015/863.

### Enthält keine SVHC-Stoffe

Keine SVHC Substanzen mit mehr als 0,1% w/w enthalten – SVHC Liste Stand 27.06.2024.

### Enthält keine Proposition 65 Stoffe

Keine Stoffe der Proposition 65 enthalten.

<https://www.P65Warnings.ca.gov/>

### Frei von Konfliktmineralien

Dieses Produkt enthält keine als "Konfliktmineralien" bezeichneten Stoffe wie Tantal, Zinn, Gold oder Wolfram aus der demokratischen Republik Kongo oder angrenzender Länder.