

## Federnde Druckstücke • mit Kugel, Kopf und Innensechskant

22030.0934



### Produktbeschreibung

Federnde Druckstücke können zur Arretierung sowie als An- und Abdruckstift eingesetzt werden. Definierte Einschraubtiefe durch Kopf.

### Werkstoff

#### Hülse

- Automatenstahl, brüniert

#### Kugel

- Kugellagerstahl, gehärtet

#### Feder

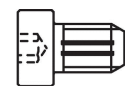
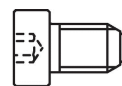
- Rostfreier Stahl

### Montage

Maß  $l_3$  bei M 4 / M 5 beachten.

### Kennzeichnung

Standard-Federkraft: keine Markierung



Standard-Federkraft

verstärkte Federkraft

### Weiterführende Informationen

#### Hinweise

Sonderausführung auf Anfrage.  
Federnde Druckstücke werden speziell auf Federweg und Federkraft geprüft.

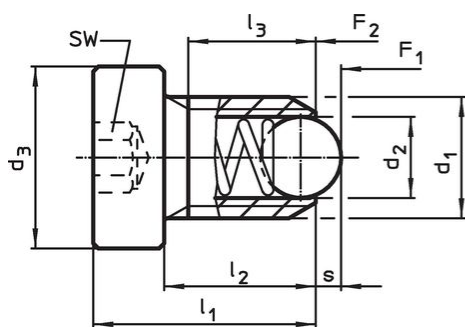
#### Verweise

Gewindegewissung auf Anfrage, siehe Anhang  
- Technische Daten -  
Berechnung des Rastwiderstands, siehe  
Anhang - Technische Daten -

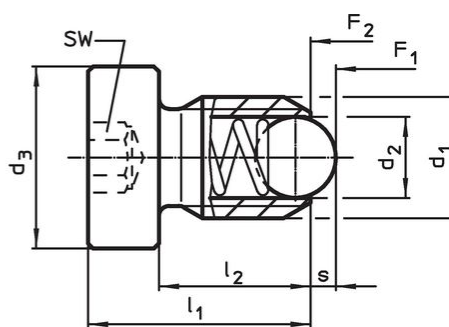
#### Weitere Produkte

- Raststücke, anschraubbar, für federnde Druckstücke
- Raststücke, glatt, für federnde Druckstücke

### Maßzeichnung



Größe M4-M5



Größe M6-M12

### Bestellinformationen

Abmessungen					SW	Hub s	Federkraft <sup>1)</sup>		max.	[g]	Art.-Nr.
d <sub>1</sub>	d <sub>2</sub>	d <sub>3</sub>	l <sub>1</sub>	l <sub>2</sub>			F <sub>1</sub>	F <sub>2</sub>			
[mm]					[mm]	[mm]	[N]	[N]	[°C]		
Automatenstahl, Standard-Federkraft											
M10	6	16	23	17	5	2	24	45	250	14	22030.0934

<sup>1)</sup> statistischer Mittelwert

## Anwendungsbeispiel



## Compliance

### RoHS-konform

Enthält Blei – Konform gemäß den Ausnahmen 6a / 6b / 6c.

### Enthält SVHC-Stoffe >0,1% w/w

Enthält Blei – SVHC Liste [REACH] Stand 23.01.2024.

### Enthält Proposition 65 Stoffe



Blei kann bei Exposition zu Krebs und Fortpflanzungsschäden führen.  
<https://www.P65Warnings.ca.gov/>

### Frei von Konfliktmineralien

Dieses Produkt enthält keine als "Konfliktmineralien" bezeichneten Stoffe wie Tantal, Zinn, Gold oder Wolfram aus der demokratischen Republik Kongo oder angrenzender Länder.