

## Poussoirs • à bille et six pans creux

22030.0224



### Description produit

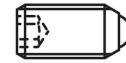
Les poussoirs à ressort peuvent être utilisées pour le blocage ainsi pour appliquer une pression ou éjecter.

#### Matières

- Corps**
- inox 1.4305
- Bille**
- inox trempé
- Ressort**
- inox

#### Caractéristique

Ressort standard: aucun marquage



ressort normal



ressort puissant

#### Plus d'informations

#### Notes

Réalisations spéciales sur demande.  
Les poussoirs subissent un contrôle de la force et de la course.

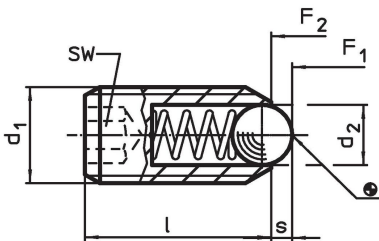
#### Références

Frein filet sur demande - se reporter à la fiche de renseignements techniques -  
Calcul de la résistance d'enclenchement - se reporter à la fiche de renseignements techniques -

#### Autres produits

- Eléments d'arrêt, à visser, pour poussoirs à billes
- Eléments d'arrêt, lisses, pour poussoirs
- Supports, pour poussoirs

### Plan

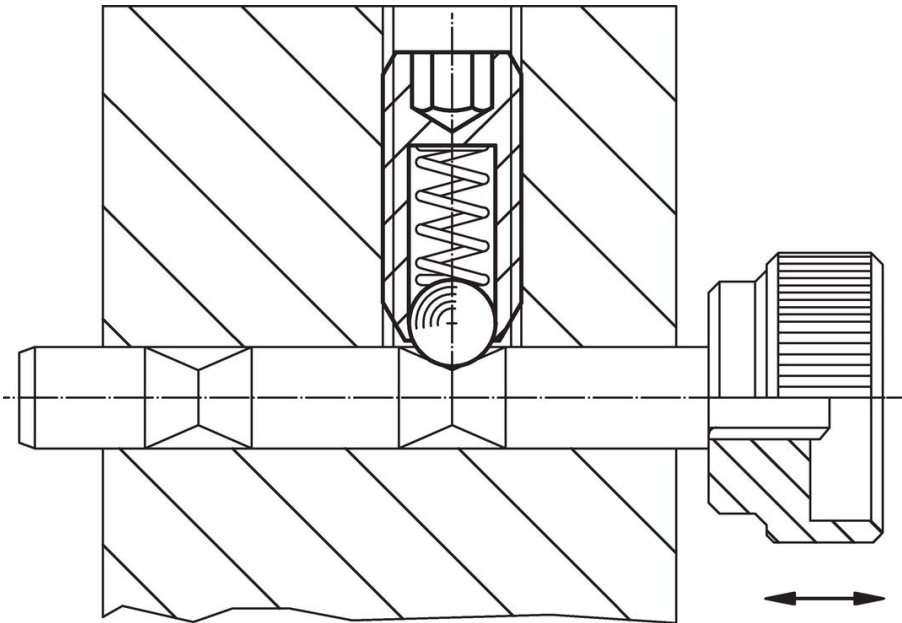


### Informations détaillées

Dimensions			SW	Course s	Pression <sup>1)</sup>		max. [°C]	[g]	Référence article
d <sub>1</sub>	d <sub>2</sub>	l			F <sub>1</sub> ~	F <sub>2</sub> ~			
[mm]			[mm]	[mm]	[N]				
<b>inox, ressort standard</b>									
M24	15	48	12	5,5	81	151	250	106	22030.0224

<sup>1)</sup> valeur moyenne mesurée

### Exemple d'application



### Conformité

#### Conforme à la directive RoHS

Conforme à la directive 2011/65/CE et à la directive 2015/863.

#### Ne contient pas de substances SVHC

Pas de substances SVHC avec une teneur supérieure à 0,1% m/m – Liste SVHC [REACH] au 23.01.2024.

#### Ne contient pas de substances de la Proposition 65

Aucune des substances de la Proposition 65 présente.  
<https://www.P65Warnings.ca.gov/>

#### Ne contient pas de minerais de la guerre

Ce produit ne contient pas de substances classées comme "minerais de la guerre" telles que le tantale, l'étain, l'or ou le wolfram provenant de République démocratique du Congo ou de pays frontaliers.