

Einzugsysteme • modular, pneumatisch, verstärkt, mit Verdrehsicherung

1990.403



Produktbeschreibung

Werkstoff

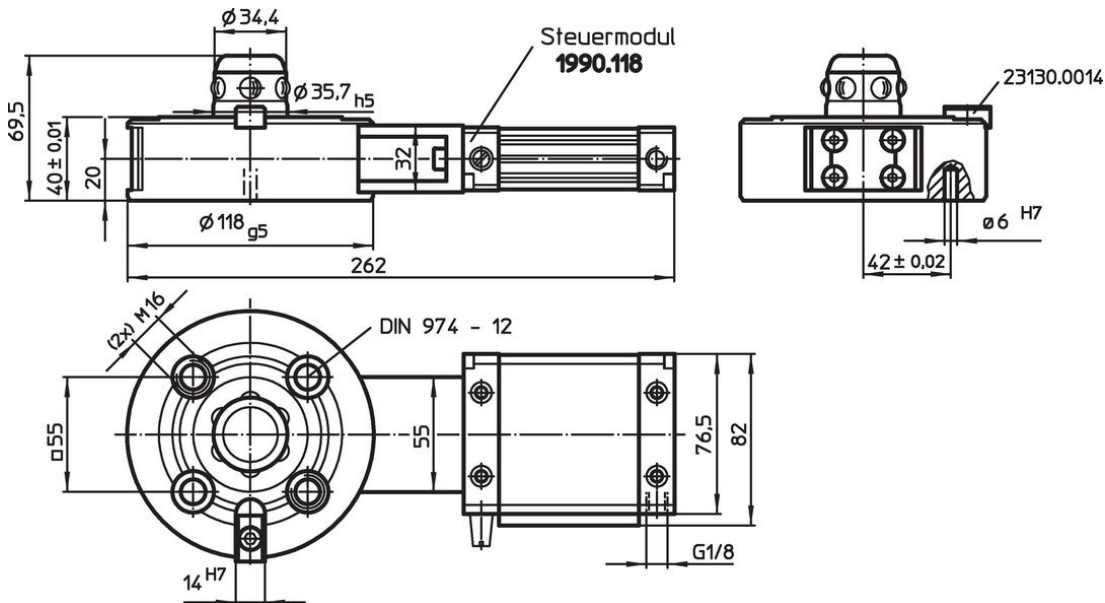
- Grundkörper**
- Stahl, einsatzgehärtet, geschliffen
- Steuermodul**
- Aluminium Al

Weiterführende Informationen


Weitere Produkte

- Einzugsringe
- Abdeckkappen, für Einzugsysteme

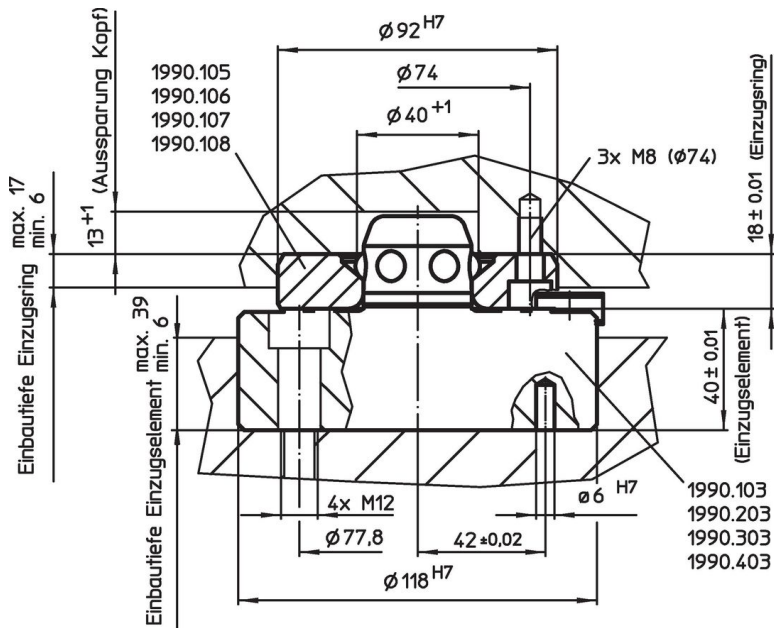
Maßzeichnung



Bestellinformationen

Haltekraft	Zentriergenauigkeit	Entriegelungsdruck		Art.-Nr.
[N]	< [mm]	[bar]	[kg]	
10000	0,01	6	4	1990.403

Anwendungsbeispiel



Compliance

Nicht RoHS-konform

Nicht konform gemäß Richtlinie 2011/65/EU und Richtlinie 2015/863.

Enthält SVHC-Stoffe >0,1% w/w

Enthält Blei – SVHC Liste [REACH] Stand 23.01.2024.

Enthält Proposition 65 Stoffe



Blei kann bei Exposition zu Krebs und Fortpflanzungsschäden führen.
<https://www.P65Warnings.ca.gov/>

Frei von Konfliktmineralien

Dieses Produkt enthält keine als "Konfliktmineralien" bezeichneten Stoffe wie Tantal, Zinn, Gold oder Wolfram aus der demokratischen Republik Kongo oder angrenzender Länder.