

Einzugselemente • modular, pneumatisch, mit Verdrehsicherung

1990.303



Produktbeschreibung

Werkstoff

Grundkörper

- Stahl, einsatzgehärtet, geschliffen

Steuermodul

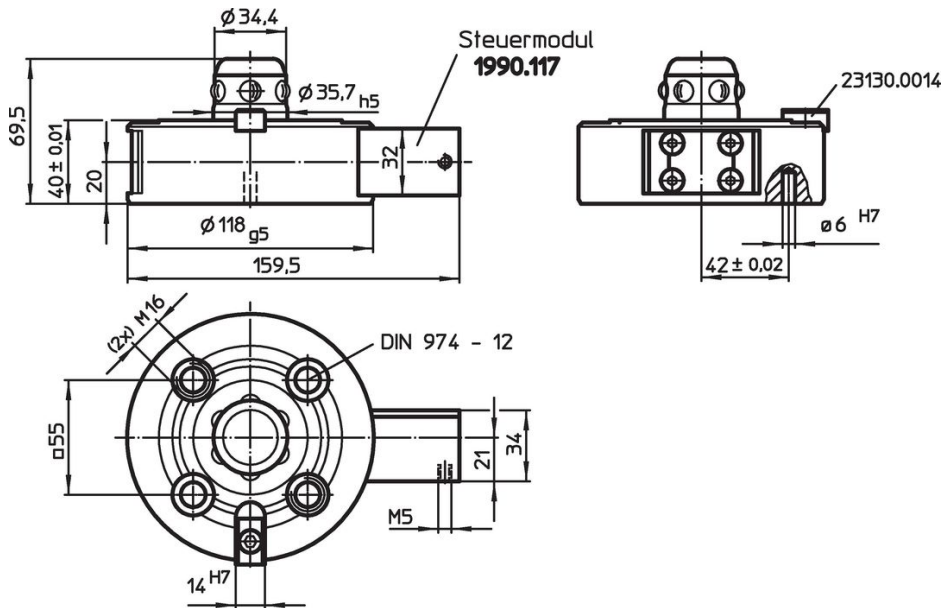
- Aluminium Al

Weiterführende Informationen


Weitere Produkte

- Einzugsringe
- Abdeckkappen, für Einzugselemente

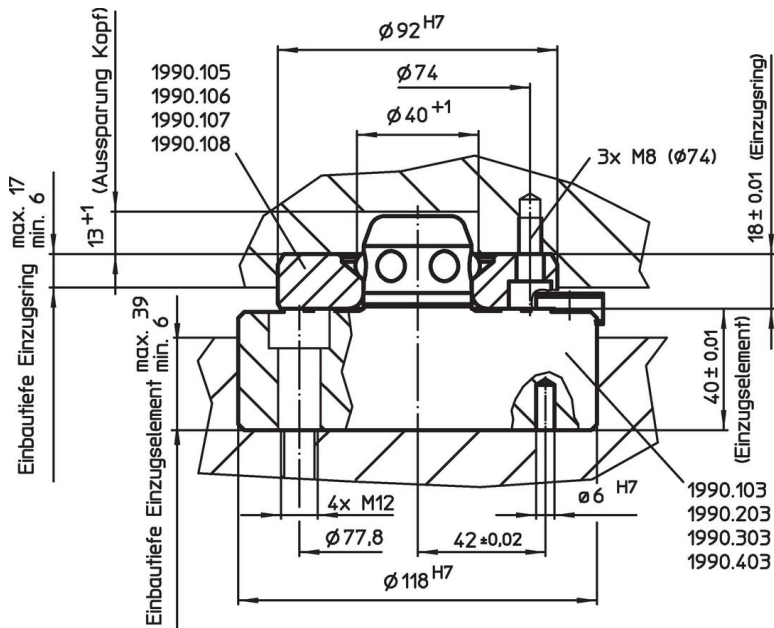
Maßzeichnung



Bestellinformationen

Haltekraft [N]	Zentriergenauigkeit < [mm]	Entriegelungsdruck [bar]	 [kg]	Art.-Nr.
5000	0,01	6	3	1990.303

Anwendungsbeispiel



Compliance

RoHS-konform

Konform gemäß Richtlinie 2011/65/EU und Richtlinie 2015/863.

Enthält keine SVHC-Stoffe

Keine SVHC Substanzen mit mehr als 0,1% w/w enthalten – SVHC Liste Stand 23.01.2024.

Enthält keine Proposition 65 Stoffe

Keine Stoffe der Proposition 65 enthalten.

<https://www.P65Warnings.ca.gov/>

Frei von Konfliktmineralien

Dieses Produkt enthält keine als "Konfliktmineralien" bezeichneten Stoffe wie Tantal, Zinn, Gold oder Wolfram aus der demokratischen Republik Kongo oder angrenzender Länder.