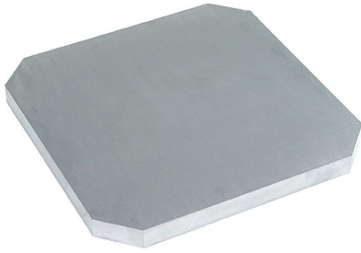


## Trägerplatten • mit 4 Einzugsringen

1990.192



### Produktbeschreibung

#### Werkstoff

##### Einzugsringe

- Stahl, einsatzgehärtet, geschliffen

##### Grundplatte

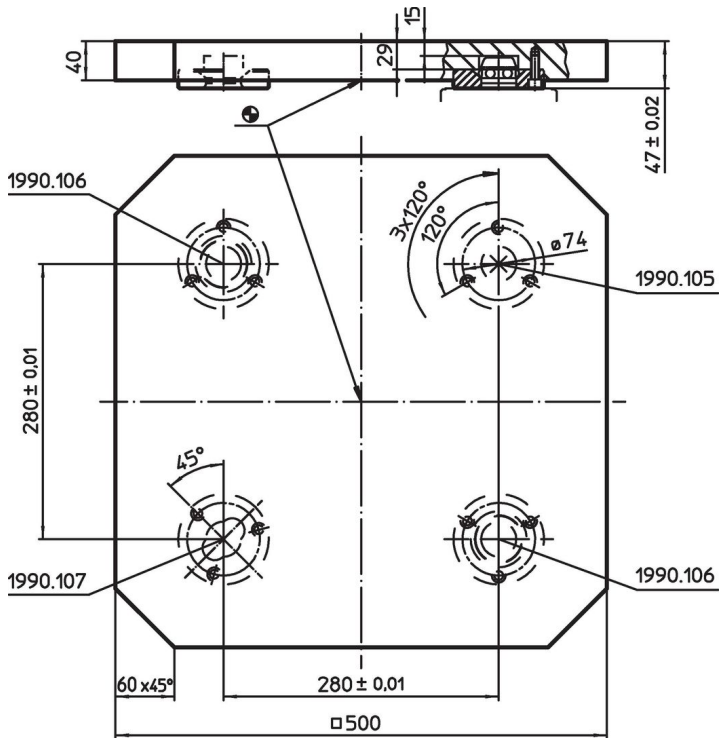
- Aluminium Al

#### Weiterführende Informationen

##### Hinweise

- Sonderausführung auf Anfrage.

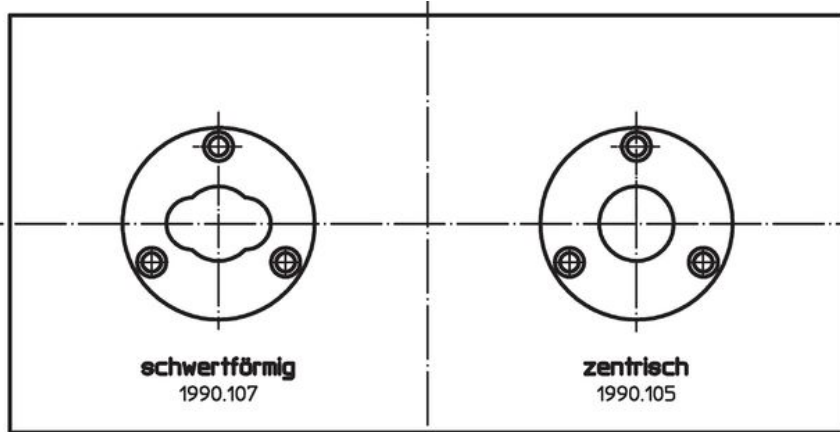
### Maßzeichnung



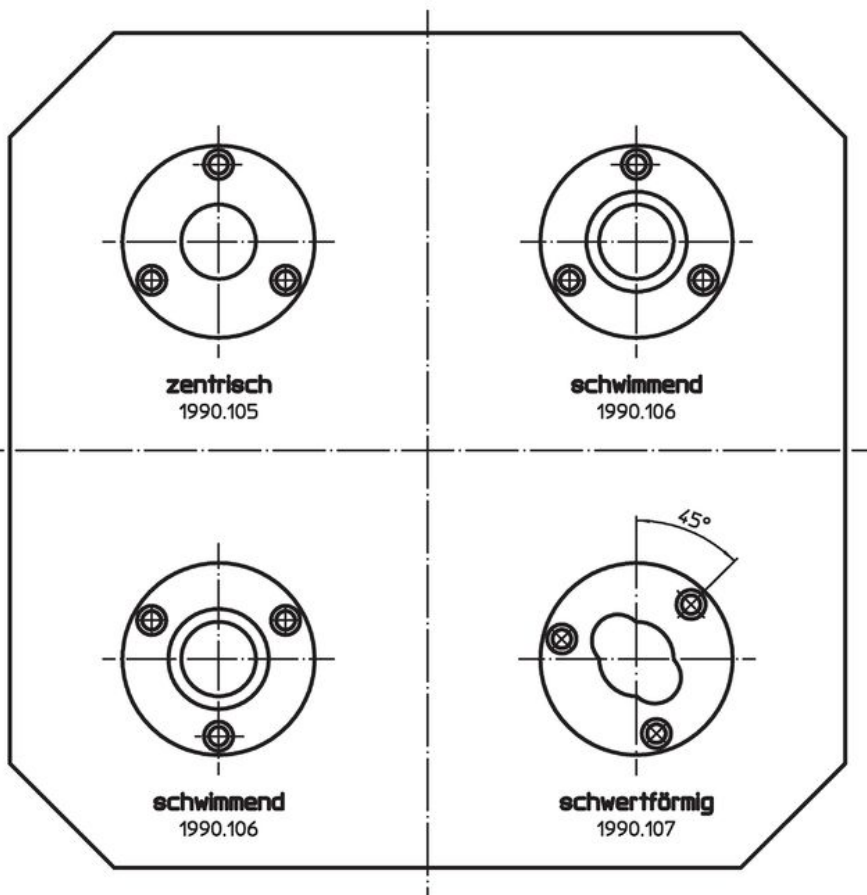
### Bestellinformationen

	Art.-Nr.
 [kg] 27	1990.192

Anwendungsbeispiel



Einbaulage der Einzugerinne unabhängig vom Anstand



## Compliance

### RoHS-konform

Konform gemäß Richtlinie 2011/65/EU und Richtlinie 2015/863.

### Enthält keine SVHC-Stoffe

Keine SVHC Substanzen mit mehr als 0,1% w/w enthalten – SVHC Liste Stand 23.01.2024.

### Enthält keine Proposition 65 Stoffe

Keine Stoffe der Proposition 65 enthalten.

<https://www.P65Warnings.ca.gov/>

### Frei von Konfliktmineralien

Dieses Produkt enthält keine als "Konfliktmineralien" bezeichneten Stoffe wie Tantal, Zinn, Gold oder Wolfram aus der demokratischen Republik Kongo oder angrenzender Länder.