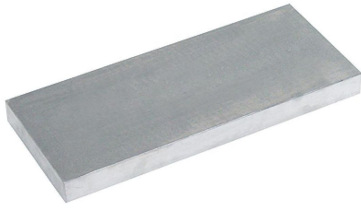


Trägerplatten • mit 2 Einzugsringen

1990.190



Produktbeschreibung

Werkstoff

- Einzugsringe**
- Stahl, einsatzgehärtet, geschliffen

Grundplatte

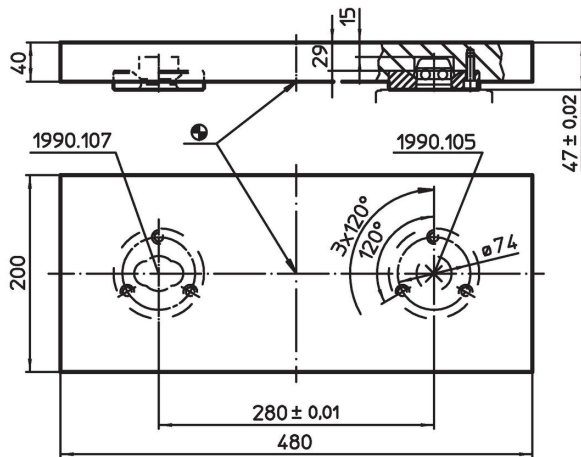
- Aluminium Al

Weiterführende Informationen


Hinweise

Sonderausführung auf Anfrage.

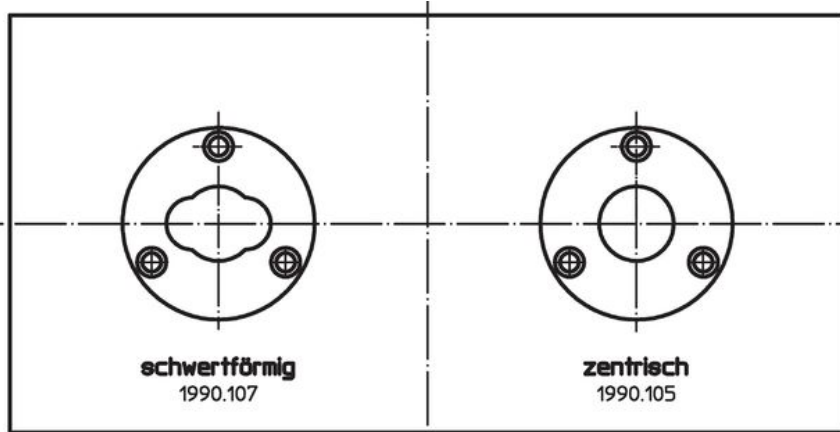
Maßzeichnung



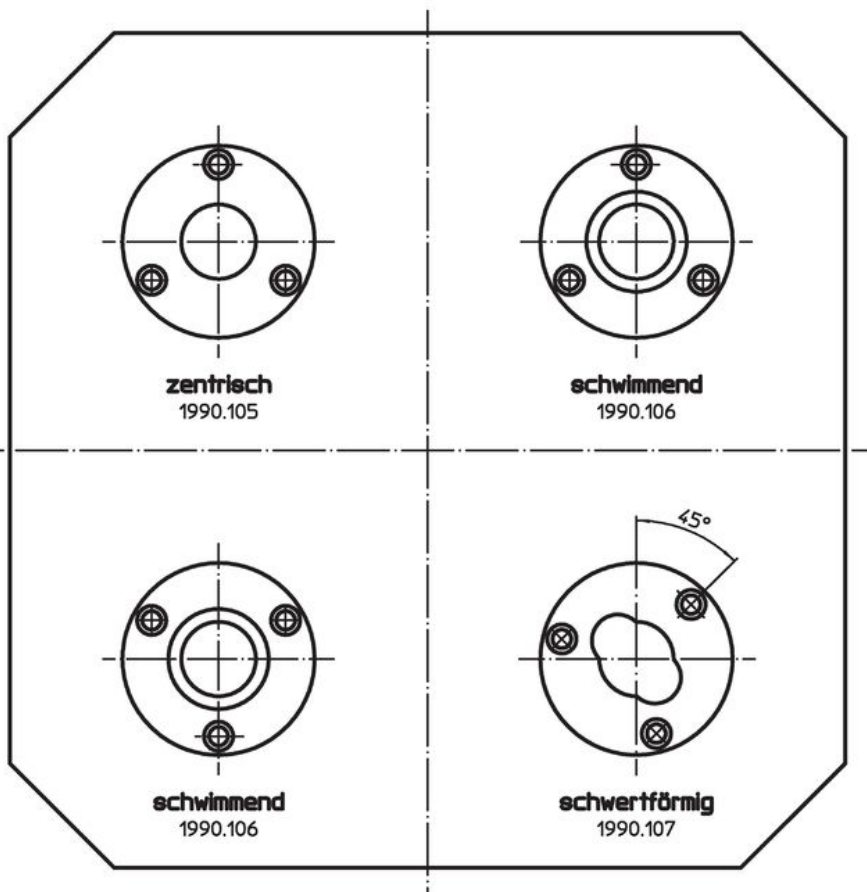
Bestellinformationen

| | Art.-Nr. |
|--|----------|
|  [kg] | |
| 11 | 1990.190 |

Anwendungsbeispiel



Einbaulage der Einzugerinne unabhängig vom Anstand



Compliance

RoHS-konform

Konform gemäß Richtlinie 2011/65/EU und Richtlinie 2015/863.

Enthält keine SVHC-Stoffe

Keine SVHC Substanzen mit mehr als 0,1% w/w enthalten – SVHC Liste Stand 27.06.2024.

Enthält keine Proposition 65 Stoffe

Keine Stoffe der Proposition 65 enthalten.

<https://www.P65Warnings.ca.gov/>

Frei von Konfliktmineralien

Dieses Produkt enthält keine als "Konfliktmineralien" bezeichneten Stoffe wie Tantal, Zinn, Gold oder Wolfram aus der demokratischen Republik Kongo oder angrenzender Länder.