

Grundplatten • mit 4 Einzugsystemen, doppelt wirkend

1990.165



Produktbeschreibung

Werkstoff

Einzugsystem

- Stahl, einsatzgehärtet, geschliffen

Grundplatte

- Aluminium Al

Weiterführende Informationen

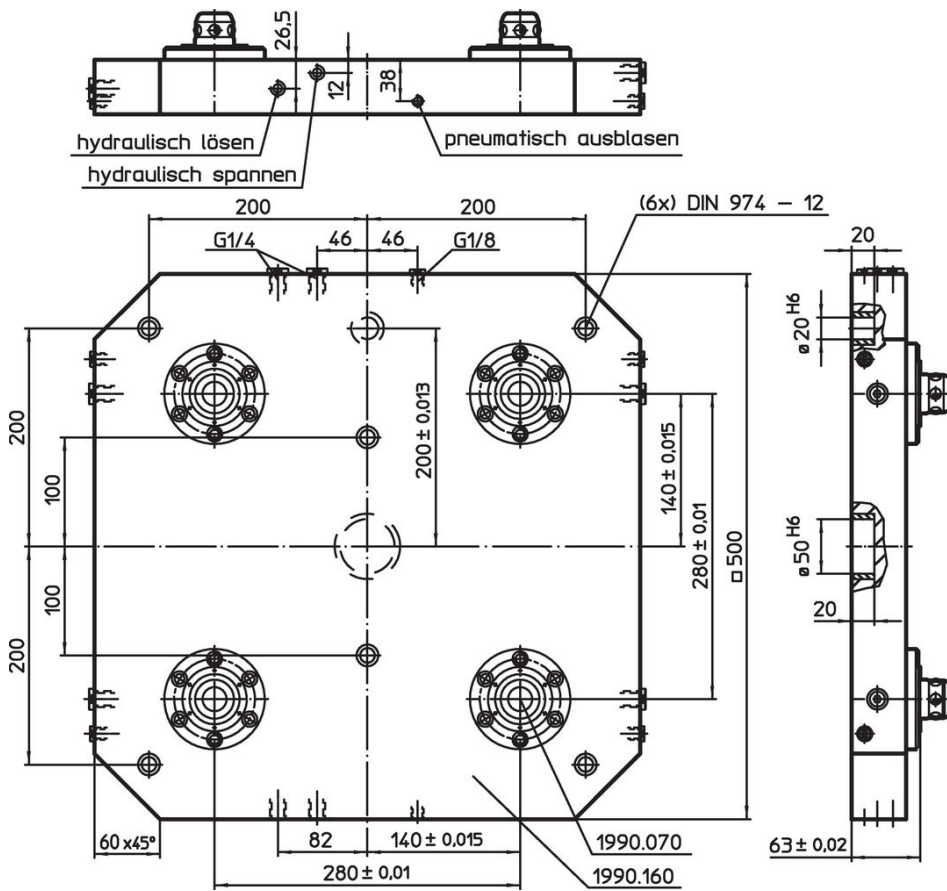
Hinweise

Sonderausführung auf Anfrage.


Weitere Produkte

- Einzugsysteme, hydraulisch, doppelt wirkend mit Abhebung und Ausblasung
- Trägerplatten, mit 4 Einzugsringen

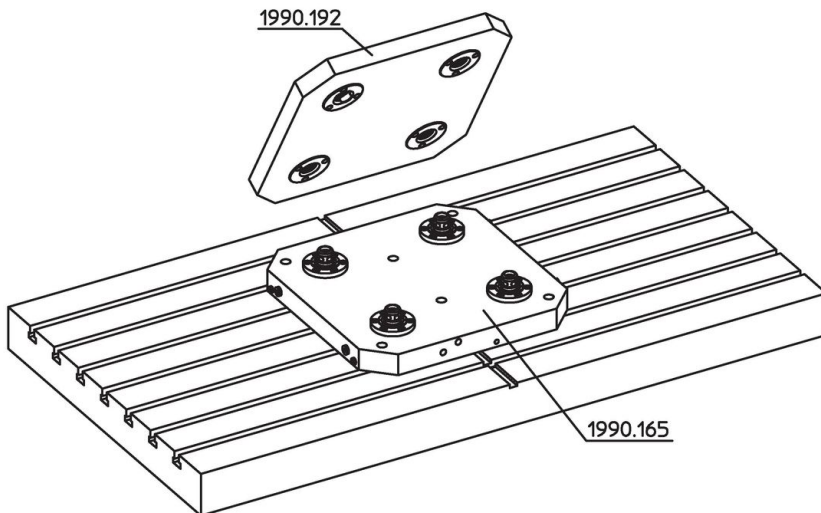
Maßzeichnung



Bestellinformationen

Art.-Nr.
 [kg] 35
1990.165

Anwendungsbeispiel



Compliance

RoHS-konform

Enthält Blei – Konform gemäß den Ausnahmen 6a / 6b / 6c.

Enthält SVHC-Stoffe >0,1% w/w

Enthält Blei – SVHC Liste [REACH] Stand 23.01.2024.

Enthält Proposition 65 Stoffe



Blei kann bei Exposition zu Krebs und Fortpflanzungsschäden führen.
<https://www.P65Warnings.ca.gov/>

Frei von Konfliktmineralien

Dieses Produkt enthält keine als "Konfliktmineralien" bezeichneten Stoffe wie Tantal, Zinn, Gold oder Wolfram aus der demokratischen Republik Kongo oder angrenzender Länder.