

## Grundplatten • mit 4 Einzugsystemen

1990.137



### Produktbeschreibung

#### Werkstoff

#### Einzugselement

- siehe Art.-Nr. 1990.100-102

#### Grundplatte

- Aluminium Al

#### Weiterführende Informationen

#### Hinweise

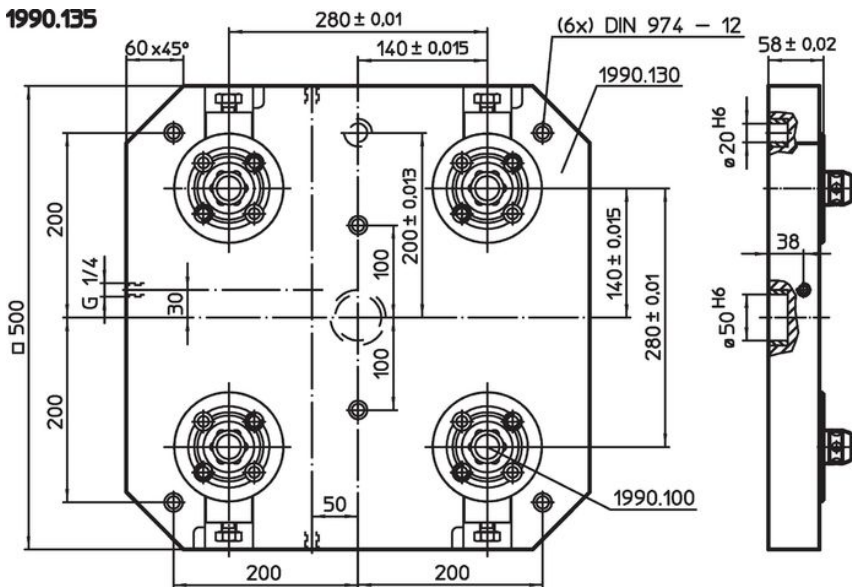
Sonderausführung auf Anfrage.

#### Weitere Produkte

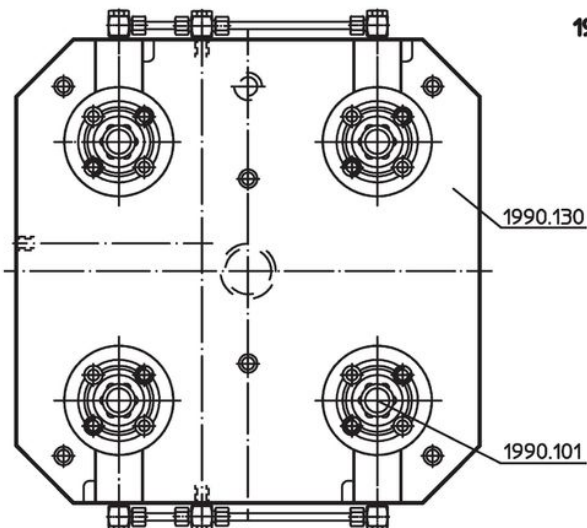
- Einzugsysteme, modular, mechanisch
- Einzugsysteme, modular, hydraulisch
- Einzugsysteme, modular, pneumatisch
- Trägerplatten, mit 4 Einzugsringen

### Maßzeichnung

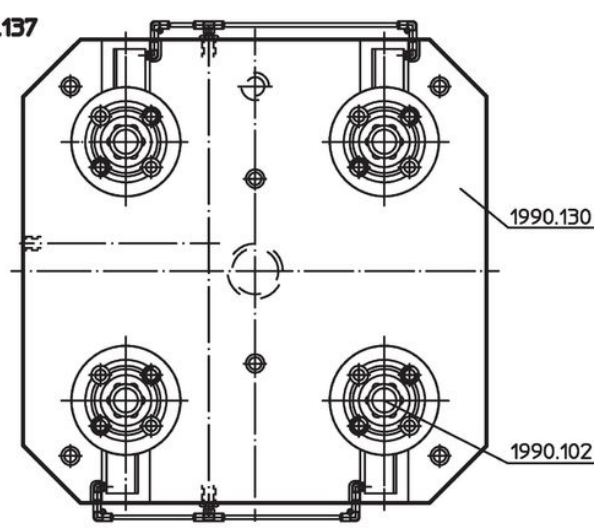
1990.135




1990.136



1990.137



### Bestellinformationen

|   | Art.-Nr. |
|---|----------|
| <br>[kg] |          |
| pneumatisch   |          |
| 42  | 1990.137 |

## Compliance

### RoHS-konform

Enthält Blei – Konform gemäß den Ausnahmen 6a / 6b / 6c.

### Enthält SVHC-Stoffe >0,1% w/w

Enthält Blei – SVHC Liste [REACH] Stand 23.01.2024.

### Enthält Proposition 65 Stoffe



Blei kann bei Exposition zu Krebs und Fortpflanzungsschäden führen.

<https://www.P65Warnings.ca.gov/>

### Frei von Konfliktmineralien

Dieses Produkt enthält keine als "Konfliktmineralien" bezeichneten Stoffe wie Tantal, Zinn, Gold oder Wolfram aus der demokratischen Republik Kongo oder angrenzender Länder.