

**Aufspannwinkel** • einseitig, geschweißt, vorbereitet  
1910.060



**Produktbeschreibung**

**Werkstoff**

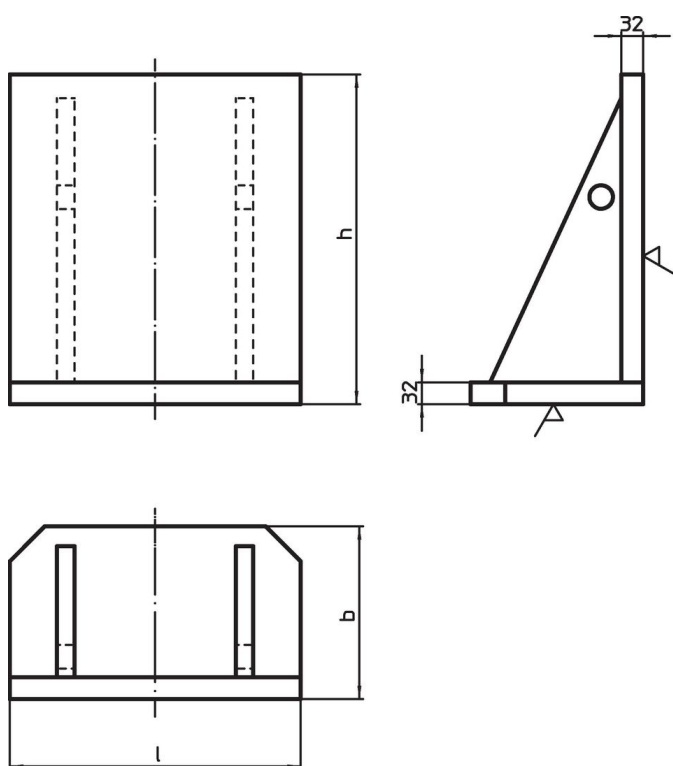
- Stahl, geschweißt

**Weiterführende Informationen**

**Hinweise**

Sondergrößen auf Bestellung.

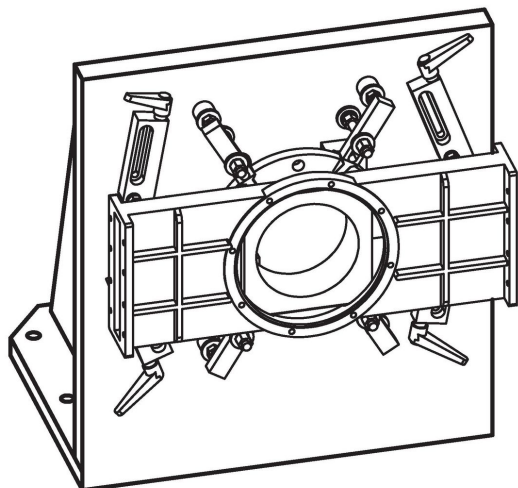
**Maßzeichnung**



**Bestellinformationen**

l	Abmessungen		 [kg]	Art.-Nr.
	b [mm]	h		
630	370	650	180	1910.060

## Anwendungsbeispiel



## Compliance

### RoHS-konform

Konform gemäß Richtlinie 2011/65/EU und Richtlinie 2015/863.

### Enthält keine SVHC-Stoffe

Keine SVHC Substanzen mit mehr als 0,1% w/w enthalten – SVHC Liste Stand 23.01.2024.

### Enthält keine Proposition 65 Stoffe

Keine Stoffe der Proposition 65 enthalten.

<https://www.P65Warnings.ca.gov/>

### Frei von Konfliktmineralien

Dieses Produkt enthält keine als "Konfliktmineralien" bezeichneten Stoffe wie Tantal, Zinn, Gold oder Wolfram aus der demokratischen Republik Kongo oder angrenzender Länder.