

## Aufspannwürfel · vorbearbeitet

1908.210



### Produktbeschreibung

#### Werkstoff

- Grauguss GG

#### Weiterführende Informationen

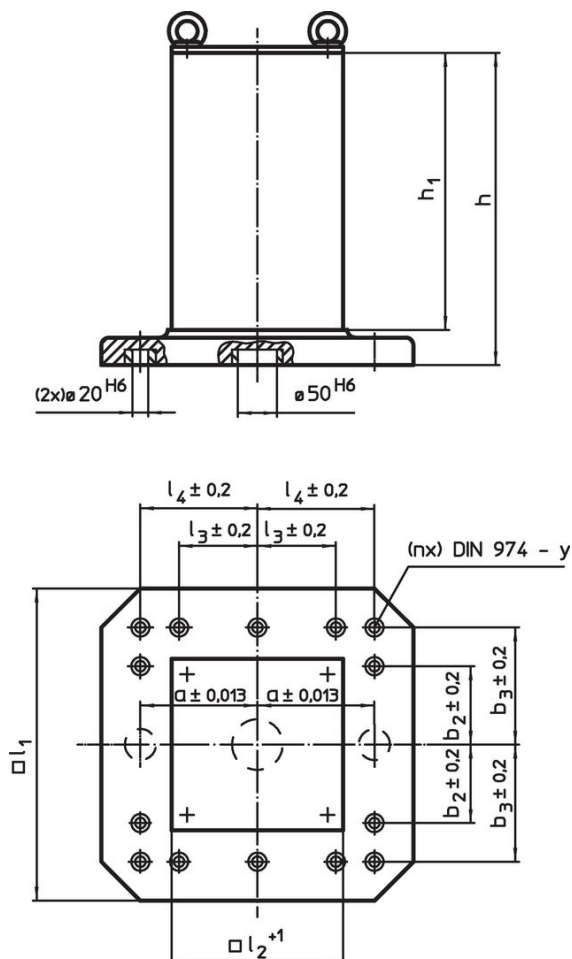
#### Hinweise

Sondergrößen auf Bestellung.

#### Weitere Produkte

- Gewindetragebolzen, selbstsichernd

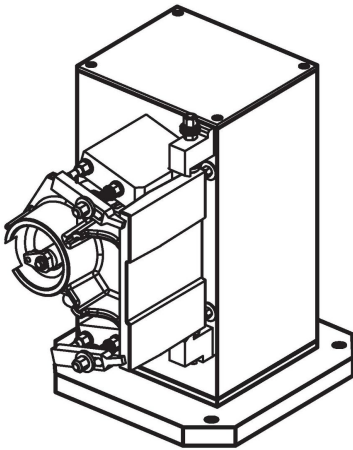
### Maßzeichnung



### Bestellinformationen

Abmessungen							y	für Schrauben	Anzahl Befestigungsbohrungen n	[kg]	Art.-Nr.
$l_1$	$l_2^{+1}$	$h_1$	h	a $\pm 0,013$	$b_3 \pm 0,2$	$l_4 \pm 0,2$					
[mm]							[mm]	[mm]			
400	231	358	408	150	150	150	12	M12	4	100	1908.210

## Anwendungsbeispiel



## Compliance

### RoHS-konform

Enthält Blei – Konform gemäß den Ausnahmen 6a / 6b / 6c.

### Enthält SVHC-Stoffe >0,1% w/w

Enthält Blei – SVHC Liste [REACH] Stand 23.01.2024.

### Enthält Proposition 65 Stoffe



Blei kann bei Exposition zu Krebs und Fortpflanzungsschäden führen.  
<https://www.P65Warnings.ca.gov/>

### Frei von Konfliktmineralien

Dieses Produkt enthält keine als "Konfliktmineralien" bezeichneten Stoffe wie Tantal, Zinn, Gold oder Wolfram aus der demokratischen Republik Kongo oder angrenzender Länder.