

Aufspannwinkel

1906.640



Produktbeschreibung

Werkstoff

- Grauguss GG

Weiterführende Informationen

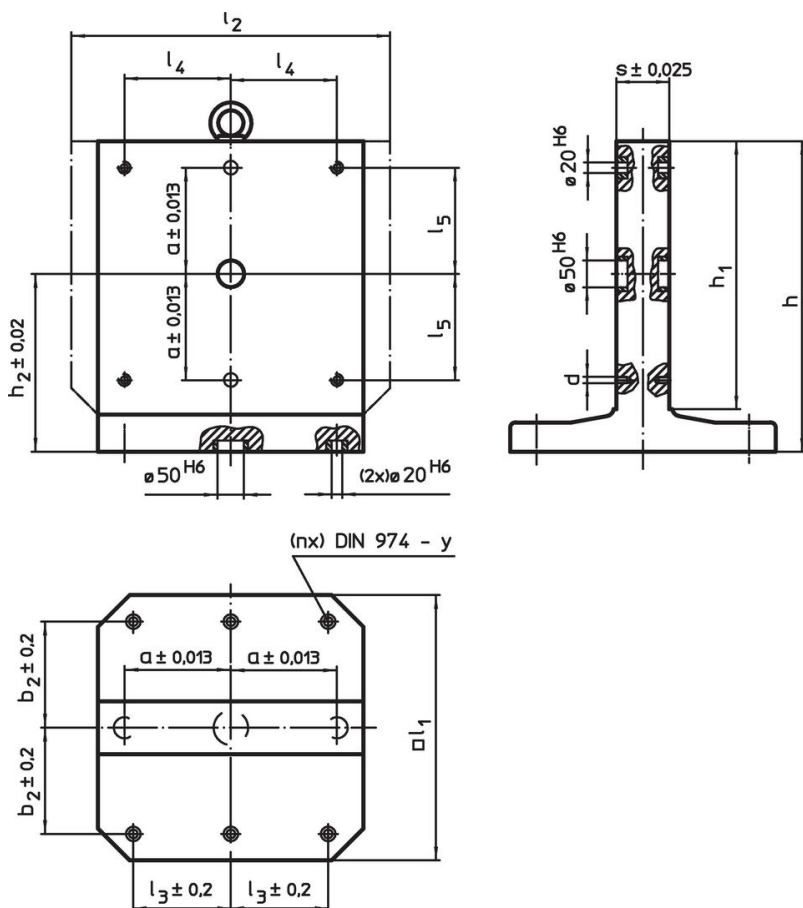
Hinweise

Sondergrößen auf Bestellung.

Weitere Produkte

- Gewindetragbolzen, selbstsichernd

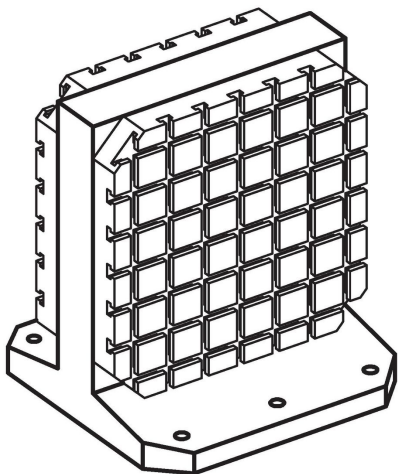
Maßzeichnung



Bestellinformationen

Abmessungen											y	für Schrauben	Anzahl Befestigungs- bohrungen n	[kg]	Art.-Nr.	
l_1	h_1	h	a $\pm 0,013$	b_2 $\pm 0,2$	l_3 $\pm 0,2$	l_4	l_5	h_2 $\pm 0,02$	s $\pm 0,025$	d						
[mm]											[mm]	[mm]				
630	630	725	200	200	200	200	200	200	410	130	M16	16	M12	6	445	1906.640

Anwendungsbeispiel



Compliance

RoHS-konform

Enthält Blei – Konform gemäß den Ausnahmen 6a / 6b / 6c.

Enthält SVHC-Stoffe >0,1% w/w

Enthält Blei – SVHC Liste [REACH] Stand 23.01.2024.

Enthält Proposition 65 Stoffe



Blei kann bei Exposition zu Krebs und Fortpflanzungsschäden führen.

<https://www.P65Warnings.ca.gov/>

Frei von Konfliktmineralien

Dieses Produkt enthält keine als "Konfliktmineralien" bezeichneten Stoffe wie Tantal, Zinn, Gold oder Wolfram aus der demokratischen Republik Kongo oder angrenzender Länder.