

Aufspannwinkel • vorbearbeitet
1906.510



Produktbeschreibung

Werkstoff

- Grauguss GG

Weiterführende Informationen

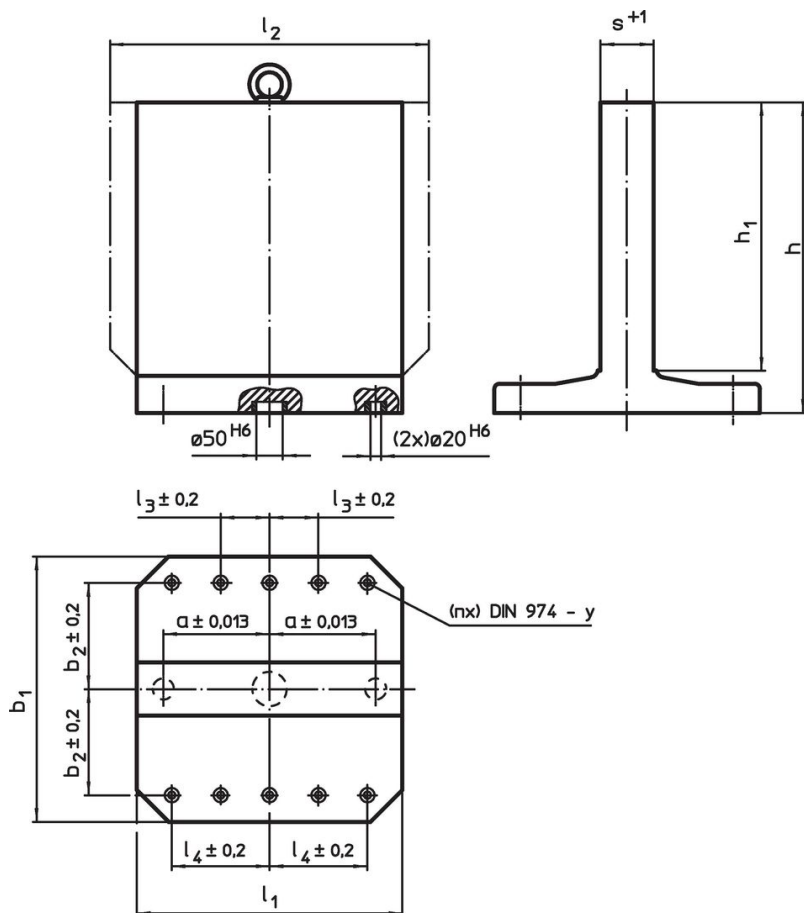
Hinweise

Sondergrößen auf Bestellung.

Weitere Produkte

- Gewindetragbolzen, selbstsichernd

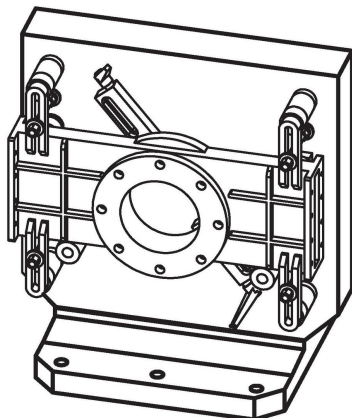
Maßzeichnung



Bestellinformationen

$b_1 \times l_1$	l_2	h_1	Abmessungen					y	für Schrauben	Anzahl Befestigungsbohrungen n	[kg]	Art.-Nr.
			h	a $\pm 0,013$	b_2 $\pm 0,2$	l_4 $\pm 0,2$	s $+1$					
[mm]												
Grauguss GG												
500 x 500	630	500	595	200	200	200	101	12	M12	6	334	1906.510

Anwendungsbeispiel



Compliance

RoHS-konform

Enthält Blei – Konform gemäß den Ausnahmen 6a / 6b / 6c.

Enthält SVHC-Stoffe >0,1% w/w

Enthält Blei – SVHC Liste [REACH] Stand 23.01.2024.

Enthält Proposition 65 Stoffe



Blei kann bei Exposition zu Krebs und Fortpflanzungsschäden führen.
<https://www.P65Warnings.ca.gov/>

Frei von Konfliktmineralien

Dieses Produkt enthält keine als "Konfliktmineralien" bezeichneten Stoffe wie Tantal, Zinn, Gold oder Wolfram aus der demokratischen Republik Kongo oder angrenzender Länder.