

## Auflagen für Spannleiste

1586.202



### Produktbeschreibung

#### Werkstoff

- Werkzeugstahl, gehärtet

### Maßzeichnung

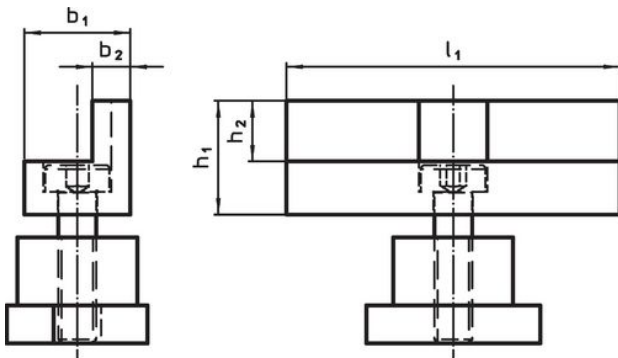


Bild 1

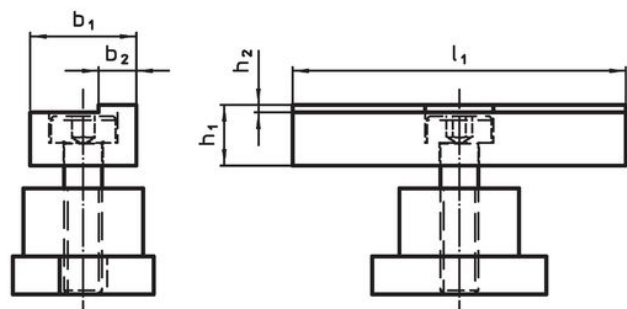


Bild 2

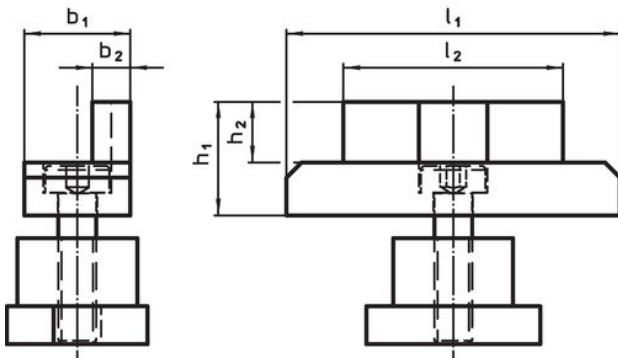


Bild 3

### Bestellinformationen

Abmessungen					[g]	Art.-Nr.
$l_1$	$b_1$	$b_2$	$h_1$ $\pm 0,01$	$h_2$		
[mm]						
niedrig – Bild 2						
44	14	5	8	1	60	1586.202

## Compliance

### RoHS-konform

Konform gemäß Richtlinie 2011/65/EU und Richtlinie 2015/863.

### Enthält keine SVHC-Stoffe

Keine SVHC Substanzen mit mehr als 0,1% w/w enthalten – SVHC Liste Stand 27.06.2024.

### Enthält keine Proposition 65 Stoffe

Keine Stoffe der Proposition 65 enthalten.

<https://www.P65Warnings.ca.gov/>

### Frei von Konfliktmineralien

Dieses Produkt enthält keine als "Konfliktmineralien" bezeichneten Stoffe wie Tantal, Zinn, Gold oder Wolfram aus der demokratischen Republik Kongo oder angrenzender Länder.