

Anschläge • mit Anschraubgewinde

1586.082



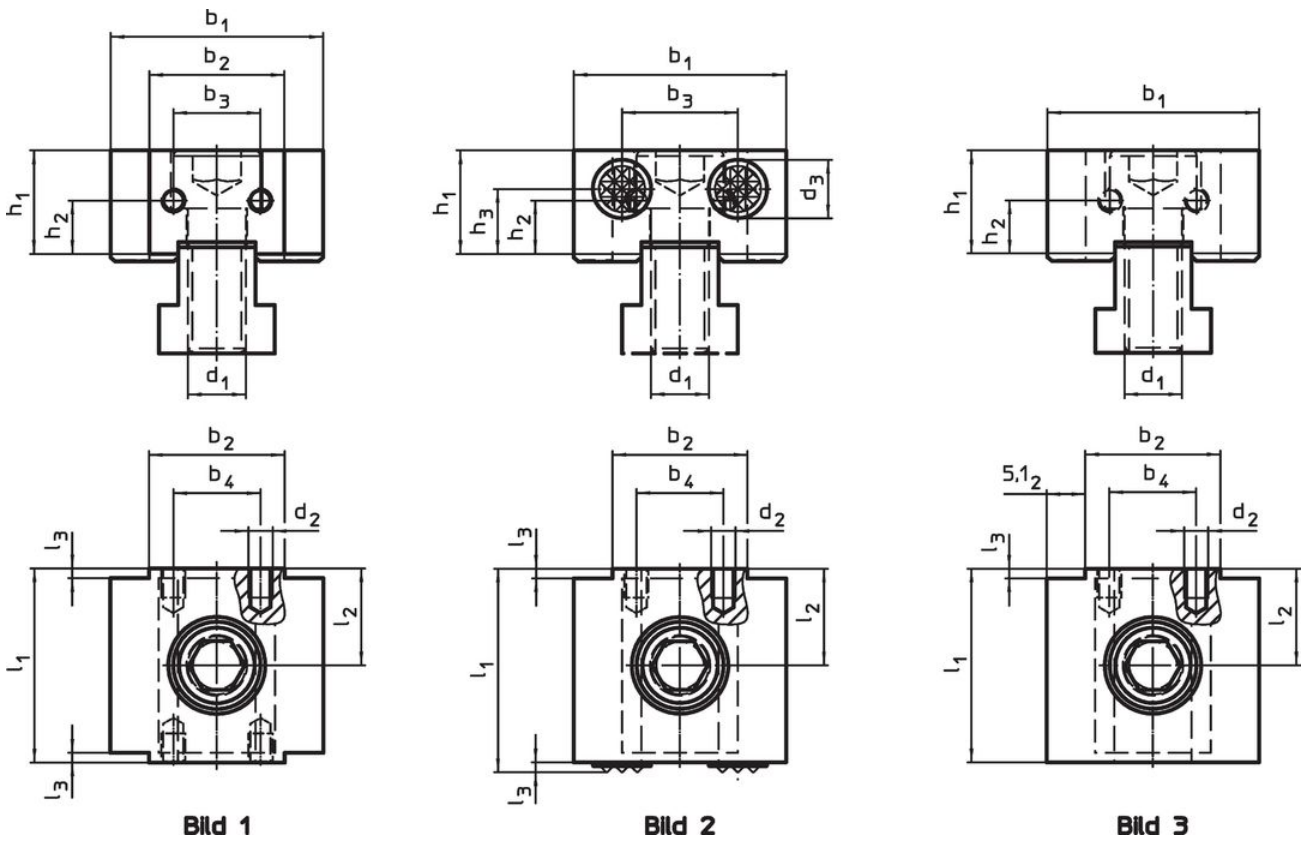
Produktbeschreibung

Werkstoff

Grundkörper

- Werkzeugstahl, gehärtet

Maßzeichnung



Bestellinformationen

Abmessungen										[g]	Art.-Nr.
d ₁	d ₂	l ₁	l ₂ ±0,01	l ₃	b ₁ -0,05	b ₂ -0,05	b ₄	h ₁	h ₂		
plan und Anschraubgewinde – Bild 3											
M12	M5	40	20	2	44	28	18	21,4	11	397	1586.082

Compliance

RoHS-konform

Konform gemäß Richtlinie 2011/65/EU und Richtlinie 2015/863.

Enthält keine SVHC-Stoffe

Keine SVHC Substanzen mit mehr als 0,1% w/w enthalten – SVHC Liste Stand 27.06.2024.

Enthält keine Proposition 65 Stoffe

Keine Stoffe der Proposition 65 enthalten.

<https://www.P65Warnings.ca.gov/>

Frei von Konfliktmineralien

Dieses Produkt enthält keine als "Konfliktmineralien" bezeichneten Stoffe wie Tantal, Zinn, Gold oder Wolfram aus der demokratischen Republik Kongo oder angrenzender Länder.