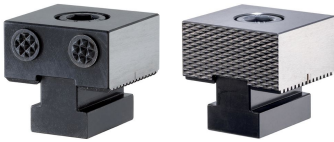


Anschläge · geriffelt

1586.060



Produktbeschreibung

Werkstoff

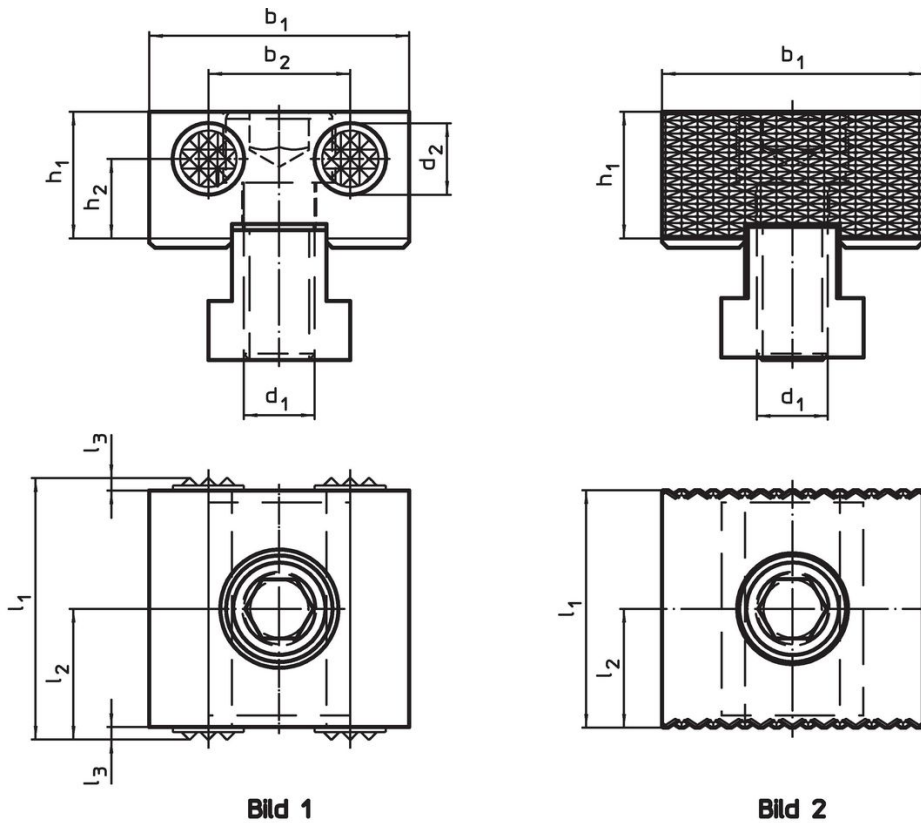
Einsätze

- Hartmetall

Grundkörper

- Werkzeugstahl, gehärtet

Maßzeichnung



Bestellinformationen

Abmessungen										Art.-Nr.
d ₁	d ₂	l ₁	l ₂	l ₃	b ₁ -0,05	b ₂	h ₁	h ₂	[g]	
geriffelt, beidseitig – Bild 1										
M12	12	44	22	2	44	24	21,4	13,4	402	1586.060

Compliance

RoHS-konform

Konform gemäß Richtlinie 2011/65/EU und Richtlinie 2015/863.

Enthält keine SVHC-Stoffe

Keine SVHC Substanzen mit mehr als 0,1% w/w enthalten – SVHC Liste Stand 27.06.2024.

Enthält keine Proposition 65 Stoffe

Keine Stoffe der Proposition 65 enthalten.

<https://www.P65Warnings.ca.gov/>

Frei von Konfliktmineralien

Dieses Produkt enthält keine als "Konfliktmineralien" bezeichneten Stoffe wie Tantal, Zinn, Gold oder Wolfram aus der demokratischen Republik Kongo oder angrenzender Länder.