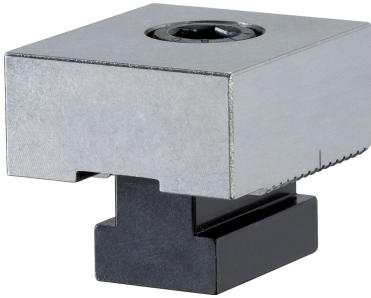


Anschläge · weich  
1586.050



Produktbeschreibung

Die Backen können auf die benötigte Werkstückkontur bearbeitet werden.

Werkstoff

- Werkzeugstahl

Maßzeichnung

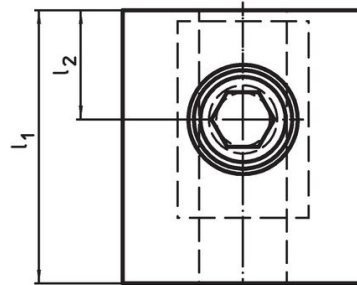
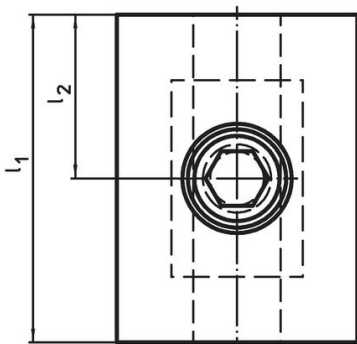
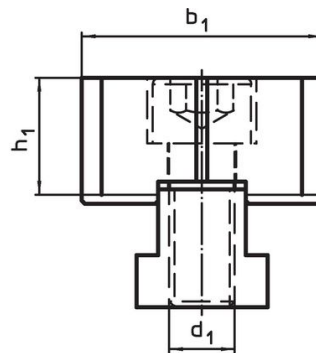
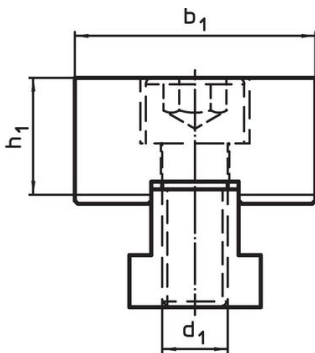


Bild 1

Bild 2

Bestellinformationen

d <sub>1</sub>	l <sub>1</sub>	Abmessungen			[g]	Art.-Nr.
		l <sub>2</sub> ±0,01 [mm]	b <sub>1</sub> -0,05	h <sub>1</sub>		
weich, beidseitig – Bild 1						
M12	60	30	44	21,4	537	1586.050

## Compliance

### RoHS-konform

Konform gemäß Richtlinie 2011/65/EU und Richtlinie 2015/863.

### Enthält keine SVHC-Stoffe

Keine SVHC Substanzen mit mehr als 0,1% w/w enthalten – SVHC Liste Stand 23.01.2024.

### Enthält keine Proposition 65 Stoffe

Keine Stoffe der Proposition 65 enthalten.

<https://www.P65Warnings.ca.gov/>

### Frei von Konfliktmineralien

Dieses Produkt enthält keine als "Konfliktmineralien" bezeichneten Stoffe wie Tantal, Zinn, Gold oder Wolfram aus der demokratischen Republik Kongo oder angrenzender Länder.