

Anschläge • diamantbeschichtet

1586.010



Produktbeschreibung

Werkstoff

Bolzen

- Diamantbeschichtung

Grundkörper

- Werkzeugstahl, gehärtet

Maßzeichnung

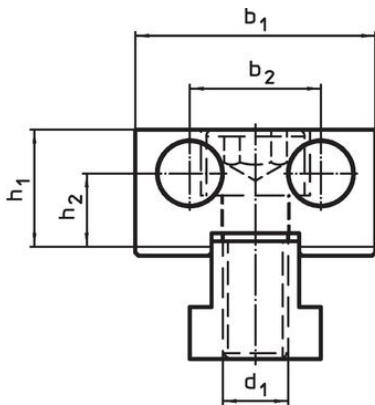


Bild 1

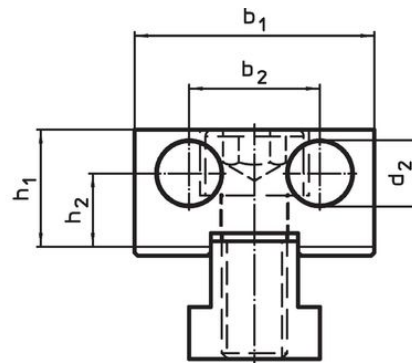
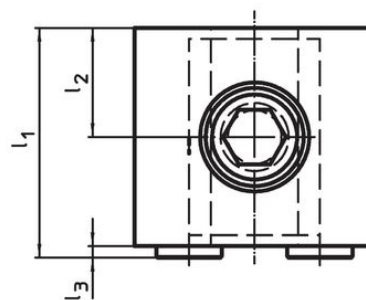
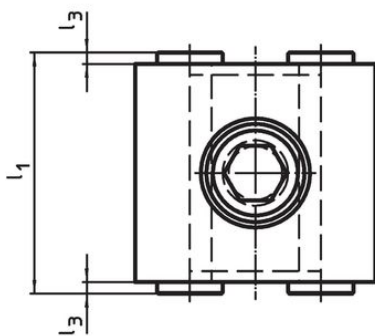


Bild 2



Bestellinformationen

Abmessungen								[g]	Art.-Nr.
d ₁	d ₂	l ₁	l ₃	b ₁ -0,05 [mm]	b ₂	h ₁	h ₂		
diamantbeschichtet, beidseitig – Bild 1									
M12	12	44	2	44	24	21,4	13,4	406	1586.010

Compliance

RoHS-konform

Konform gemäß Richtlinie 2011/65/EU und Richtlinie 2015/863.

Enthält keine SVHC-Stoffe

Keine SVHC Substanzen mit mehr als 0,1% w/w enthalten – SVHC Liste Stand 27.06.2024.

Enthält keine Proposition 65 Stoffe

Keine Stoffe der Proposition 65 enthalten.

<https://www.P65Warnings.ca.gov/>

Frei von Konfliktmineralien

Dieses Produkt enthält keine als "Konfliktmineralien" bezeichneten Stoffe wie Tantal, Zinn, Gold oder Wolfram aus der demokratischen Republik Kongo oder angrenzender Länder.